

Vol. 4 No. 2 September 2025

E-ISSN : 2962-8628

PROSIDING

SEMINAR NASIONAL MAHASISWA FAKULTAS TEKNOLOGI INFORMASI (SENAFTI)

"Agentic AI: Dampak Pada Interaksi Manusia dan Mesin"

- **Cyber Security**
- **Programming**
- **Artificial Intelligence**
- **Information System**



FAKULTAS TEKNOLOGI INFORMASI

UNIVERSITAS BUDI LUHUR

Jl. Ciledug Raya, Petukangan Utara, Jakarta Selatan, 12260

<https://senafti.budiluhur.ac.id/>

SISTEM KEAMANAN PINTU DENGAN 2 LANGKAH AUTENTIKASI BERBASIS IOT

Ragil Prabawijaya^{1*}, Jan Everhard Riwurohi², Irawan³, Yani Prabowo⁴

^{1,2,3,4} Program Studi Sistem Komputer, Fakultas Teknologi Informasi, Universitas Budi Luhur, Jakarta, Indonesia

Email: ¹2013500083@student.budiluhur.ac.id, ²jan.everhard@budiluhur.ac.id, ³irawan@budiluhur.ac.id,
⁴yani.prabowo@budiluhur.ac.id

(* : corresponding author)

Abstrak- Keamanan ruang fisik merupakan aspek yang sangat penting di berbagai lingkungan seperti laboratorium, kantor, gudang, dan ruang penyimpanan yang menyimpan data atau peralatan bernilai tinggi. Tujuan penelitian ini adalah mengembangkan sistem kontrol akses yang menggabungkan password dan fingerprint, dengan tambahan notifikasi instan melalui Telegram dan pencatatan aktivitas di Google Sheets agar pemantauan keamanan lebih praktis. Penelitian ini menggunakan metode perancangan dan pengujian prototipe sistem kontrol akses berbasis mikrokontroler dengan pendekatan eksperimen. Sistem kontrol akses konvensional, seperti kunci mekanik, memiliki keterbatasan karena rentan hilang, diduplikasi, atau disalahgunakan sehingga tidak lagi mampu memberikan perlindungan maksimal. Untuk menjawab tantangan ini, penelitian ini merancang sistem kontrol akses berbasis mikrokontroler dengan metode autentikasi ganda yang menggabungkan *password* dan *fingerprint* sebagai bentuk *two-factor authentication* demi meningkatkan lapisan keamanan. Sistem menggunakan Arduino Mega sebagai pengendali utama autentikasi dan ESP32 sebagai modul konektivitas jaringan untuk mengirimkan notifikasi secara *real-time* melalui aplikasi Telegram sekaligus mencatat seluruh aktivitas ke Google Sheets sebagai basis data daring. Tiga profil pengguna dengan *password* dan identitas sidik jari yang telah didaftarkan sebelumnya diterapkan dalam sistem ini. Jika autentikasi berhasil, akses pintu akan diberikan secara otomatis, sedangkan apabila terjadi kesalahan *input password* atau *fingerprint* lebih dari tiga kali berturut-turut, sistem akan memblokir akses, mengaktifkan buzzer, mengirimkan peringatan ke Telegram, serta menambahkan *log* pada Google Sheets untuk dokumentasi dan pemantauan lebih lanjut. Selain itu, sistem juga dilengkapi sensor ultrasonik yang mampu mendeteksi upaya pembobolan pintu secara fisik tanpa autentikasi sah. Sistem menunjukkan akurasi autentikasi 98% dengan *respons* <2 detik, notifikasi *real-time* ke Telegram, dan pencatatan otomatis di *Google Sheets*. Fitur penguncian dan deteksi pembobolan bekerja efektif, meski sistem bergantung pada koneksi internet. Secara keseluruhan, kinerja cepat, akurat, dan layak diterapkan pada fasilitas dengan keamanan tinggi.

Kata Kunci: Arduino Mega, ESP32, Keypad, Fingerprint, Password, Notifikasi

DOOR SECURITY SYSTEM WITH TWO-STEP AUTHENTICATION BASED ON IOT

Abstract- Physical space security is a crucial aspect in various environments such as laboratories, offices, warehouses, and storage rooms that hold valuable data or equipment. The purpose of this study is to develop an access control system that combines password and fingerprint authentication, complemented by instant notifications via Telegram and activity logging in Google Sheets to facilitate practical security monitoring. Conventional access control systems, such as mechanical keys, have limitations because they are prone to being lost, duplicated, or misused, thus failing to provide maximum protection. To address this challenge, this study designed a microcontroller-based access control system using dual authentication methods—password and fingerprint—as a form of two-factor authentication to enhance security layers. The system employs Arduino Mega as the primary controller for authentication and ESP32 as the network connectivity module to send real-time notifications through the Telegram application and record all activities in Google Sheets as an online database. Three user profiles with pre-registered passwords and fingerprints were implemented in the system. When authentication is successful, door access is granted automatically; however, if incorrect password or fingerprint entries occur more than three times consecutively, the system blocks access, activates a buzzer, sends a security alert to Telegram, and logs the event in Google Sheets for further monitoring and documentation. Additionally, the system is equipped with an ultrasonic sensor to detect unauthorized physical attempts to breach the door. The system demonstrated an authentication accuracy of 98% with a response time of less than two seconds, real-time Telegram notifications, and automatic data logging to Google Sheets. Locking and intrusion detection features functioned effectively, although the system depends on an internet connection. Overall, the system performed quickly, accurately, and is feasible for application in high-security facilities.

Keywords: Arduino Mega, ESP32, Keypad, Fingerprint, Password, Notification

1. PENDAHULUAN

Perkembangan teknologi yang semakin pesat telah mendorong inovasi dalam sistem keamanan, khususnya pada lokasi yang menyimpan aset bernilai tinggi seperti laboratorium, pusat data, perkantoran, dan fasilitas umum[1]. Penelitian-penelitian sebelumnya umumnya hanya menggunakan satu metode autentikasi, seperti password atau kartu RFID, sehingga tingkat keamanan masih rendah karena mudah diretas, hilang, atau disalahgunakan, meski metode konvensional seperti kunci mekanik dan kartu akses masih sering dipakai karena biaya yang relatif rendah dan kemudahan penggunaannya, cara ini memiliki kekurangan, di antaranya rawan hilang, dicuri, atau disalahgunakan. Selain itu, kebanyakan sistem lama tidak memiliki fitur pencatatan riwayat akses secara otomatis, sehingga mempersulit proses investigasi ketika terjadi pelanggaran keamanan.

Penelitian ini merancang sebuah sistem keamanan pintu dengan mekanisme autentikasi ganda (two-factor authentication) yang memadukan verifikasi biometrik sidik jari dengan input kata sandi melalui keypad. Sistem ini dikendalikan oleh Arduino Mega yang berfungsi memproses masukan dari sensor, menampilkan informasi pada layar LCD, serta mengoperasikan relay dan buzzer[2]. Untuk mendukung konektivitas dan pemantauan jarak jauh, digunakan modul ESP32 DevKit v1 yang terhubung dengan Arduino melalui komunikasi serial, mengirim notifikasi ke aplikasi Telegram, dan menyimpan seluruh data aktivitas pengguna di Google Sheets berbasis cloud yang dapat diakses kapan saja secara online.

Untuk meningkatkan perlindungan fisik, sistem ditambahkan sensor ultrasonik yang dapat mendeteksi upaya pembobolan di sekitar pintu. Apabila terdeteksi, sistem akan mengirim peringatan secara real-time dan merekam insiden sebagai pelanggaran[3]. Kombinasi sensor biometrik, mikrokontroler, layanan cloud, dan aplikasi mobile membuat sistem ini menjadi solusi keamanan yang modern, ekonomis, fleksibel, serta mampu mendukung pengawasan jarak jauh yang relevan dengan kebutuhan masa kini.

2. METODE PENELITIAN

2.1 Jenis Penelitian

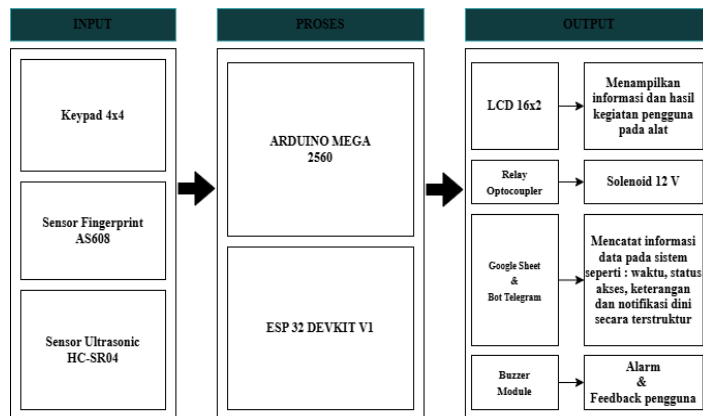
Penelitian ini menggunakan pendekatan eksperimen, di mana sistem keamanan pintu dengan autentikasi ganda menggabungkan kata sandi dan sidik jari diuji secara langsung untuk menilai tingkat kinerja, ketepatan, dan reliabilitasnya. Data yang dianalisis bersifat primer, diperoleh langsung dari hasil kerja sistem selama pengujian, dengan kata sandi yang telah ditanamkan pada mikrokontroler dan data biometrik yang tersimpan di modul sensor sidik jari. Proses uji dilakukan untuk mengamati respons sistem terhadap masukan pengguna, baik pada kondisi akses diizinkan maupun ditolak, sehingga dapat dianalisis kemampuan autentikasi secara real time serta efektivitas kolaborasi antara komponen perangkat keras dan perangkat lunak.

2.2 Penerapan Metode

- Metode eksperimen dalam penelitian ini diterapkan melalui serangkaian langkah terstruktur guna memastikan sistem keamanan berjalan. Proses tersebut mencakup tahapan sebagai berikut:
- Tahap persiapan dengan memprogram kata sandi pada Arduino Mega, mendaftarkan sidik jari pada modul sensor fingerprint, serta merangkai komponen pendukung seperti keypad, LCD, relay, buzzer, sensor ultrasonik, dan modul ESP32.
- Uji autentikasi menggunakan masukan yang benar maupun salah untuk menilai tingkat keberhasilan, mekanisme penolakan, konsistensi, dan waktu respon sistem.
- Proses pemantauan dan pencatatan melalui verifikasi notifikasi real time pada aplikasi Telegram serta pemeriksaan log aktivitas yang tersimpan di Google Sheets.
- Uji keamanan tambahan dengan memanfaatkan sensor ultrasonik untuk mendeteksi percobaan pembobolan yang disimulasikan.
- Analisis data dari hasil pengujian guna mengevaluasi ketepatan autentikasi, stabilitas kinerja, serta efektivitas integrasi antara perangkat keras dan perangkat lunak.

2.3 Diagram Blok

Diagram ini menyajikan ringkasan keterkaitan antara input, proses, dan output pada sistem. Gambar 1 menampilkan alur blok diagram yang menggambarkan susunan serta interaksi komponen perangkat keras dalam menjalankan fungsi sistem.

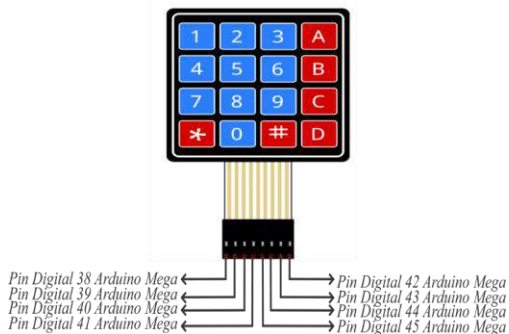


Gambar 1. Diagram Blok

2.4 Perancangan Sistem

a. Keypad 4x4

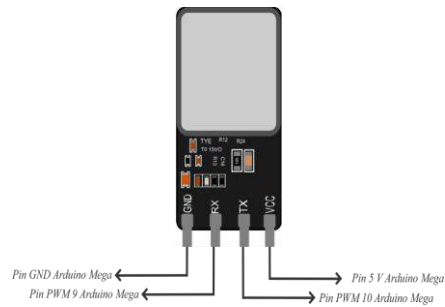
Keypad 4x4 adalah perangkat input yang terdiri dari 16 tombol yang tersusun dalam konfigurasi matriks 4 baris dan 4 kolom. Setiap tombol terletak di persimpangan antara satu baris dan satu kolom. Tidak ada komponen aktif seperti IC atau LED yang memerlukan catu daya tambahan. Keypad 4x4 berperan sebagai alat input yang digunakan untuk memasukkan kode akses ke dalam sistem [4]. Pada Gambar 2 menampilkan rangkaian perangkat keras dari Keypad 4x4.



Gambar 2. Rangkaian Keypad 4x4

b. Sensor Fingerprint AS608

Sensor Fingerprint AS608 merupakan sensor sidik jari yang sering diterapkan dalam sistem pengenalan dan verifikasi identitas. Sensor ini berfungsi dengan cara memindai dan memverifikasi pola sidik jari seseorang untuk memastikan bahwa orang yang mencoba mengakses sistem atau perangkat sudah terdaftar. Jika pemindaian berhasil, maka kunci pintu akan terbuka melalui solenoid *door lock* [2]. AS608 dilengkapi dengan berbagai fitur yang menjadikannya ideal untuk aplikasi keamanan, seperti sistem kontrol akses pintu, absensi, dan perangkat lain yang membutuhkan verifikasi identitas secara biometri. Pada Gambar 3 menampilkan rangkaian perangkat keras dari *Fingerprint AS608*.



Gambar 3. Rangkaian sensor *FingerPrint AS608*

c. Sensor Ultrasonic HC-SR04

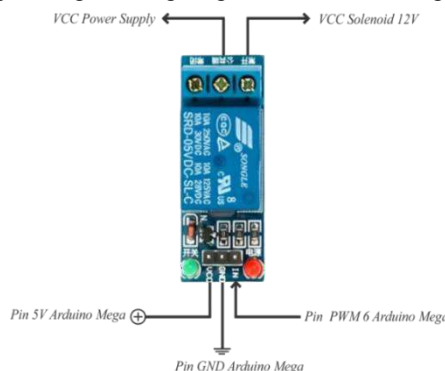
Sensor ultrasonik HC-SR04 merupakan sensor pengukur jarak yang bekerja dengan memanfaatkan gelombang suara ultrasonik. Sensor ini banyak digunakan dalam berbagai aplikasi, seperti sistem robotika, alat bantu parkir, pengukuran ketinggian, serta sistem keamanan yang membutuhkan kemampuan deteksi keberadaan objek atau pengukuran jarak secara non-kontak. HC-SR04 menggunakan gelombang ultrasonik dengan frekuensi 40 kHz untuk mendeteksi keberadaan objek di depannya [5] Prinsip kerjanya adalah dengan memancarkan gelombang suara melalui *transmitter*, kemudian mendeteksi pantulan gelombang tersebut melalui *receiver*.



Gambar 4. Rangkaian Sensor Ultrasonic HC-SR04

d. Relay Module Optocoupler

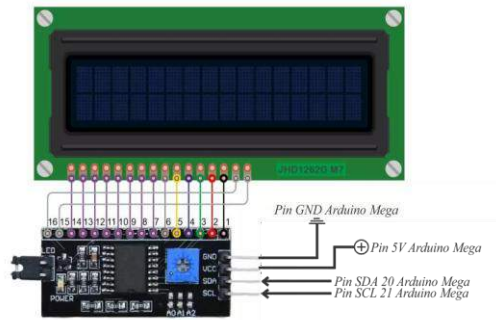
Relay module dengan optocoupler adalah komponen elektronik yang memungkinkan pengendalian perangkat bertegangan tinggi atau sirkuit lain dengan memisahkan sirkuit kontrol dan sirkuit daya tinggi, untuk mencegah kerusakan pada komponen kontrol[6]. Optocoupler berfungsi untuk mengalihkan sinyal dari mikrokontroler ke relay tanpa menghubungkan langsung sirkuit kontrol dengan beban bertegangan tinggi[7].



Gambar 5. Rangkaian Relay Module Optocoupler

e. LCD 16x2

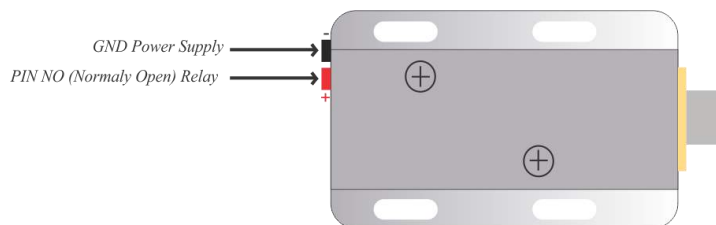
LCD 16x2 berperan sebagai media tampilan utama yang menyampaikan informasi kepada pengguna selama sistem berjalan. Modul ini terdiri dari dua baris dan enam belas kolom karakter, dengan tampilan latar berwarna hijau dan huruf berwarna hitam, serta dilengkapi lampu latar (backlight) untuk meningkatkan keterbacaan dalam kondisi cahaya minim. PIN Layar LCD dengan I2C menunjukkan informasi mengenai keadaan sistem [8]. LCD 16x2 biasanya memerlukan 16 pin untuk kontrolnya, yang bisa sangat boros. Oleh karena itu, digunakan driver khusus yang memungkinkan LCD dikendalikan melalui modul I2C (Inter-Integrated Circuit).



Gambar 6. Rangkaian LCD 16x2

f. Solenoid 12 V

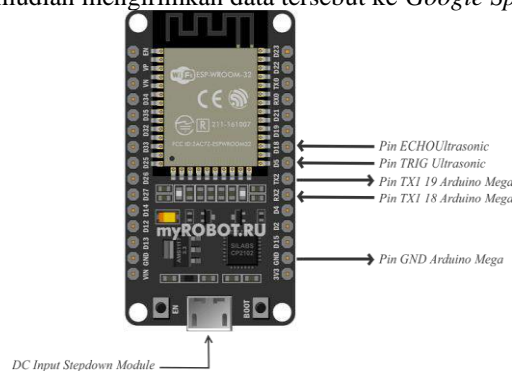
Solenoid pintu 12V adalah komponen elektronik yang digunakan untuk mengendalikan mekanisme pembukaan atau penutupan pintu dengan menggunakan daya listrik 12 volt. Solenoid pintu bekerja dengan prinsip elektromagnetik, di mana medan magnet yang dihasilkan saat arus listrik mengalir melalui solenoid akan menarik atau mendorong bagian tertentu dari mekanisme pintu, sehingga membuka atau menutup pintu[9]. Solenoid door ini berfungsi untuk mengunci pintu secara otomatis, menggantikan peran kunci tradisional saat pintu ingin dibuka atau ditutup[10].



Gambar 7. Rangkaian Solenoid 12V

g. ESP32 Devkit V1

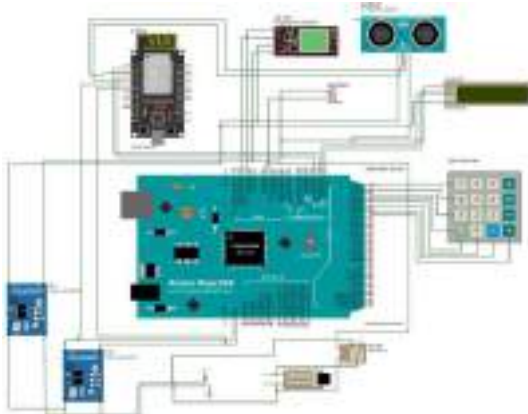
ESP32 Devkit V1 merupakan mikrokontroler yang diperkenalkan oleh Espressif Systems dan merupakan penerus dari mikrokontroler ESP8266. Mikrokontroler ini menawarkan modul WiFi on-chip yang dapat digunakan untuk membuat sistem aplikasi Internet of Things dengan mudah, ESP32 berfungsi sebagai pengolah data yang diperoleh dari sensor, kemudian mengirimkan data tersebut ke *Google Spreadsheet*.



Gambar 8. Rangkaian ESP32 Devkit V1

2.5 Perancangan Sistem

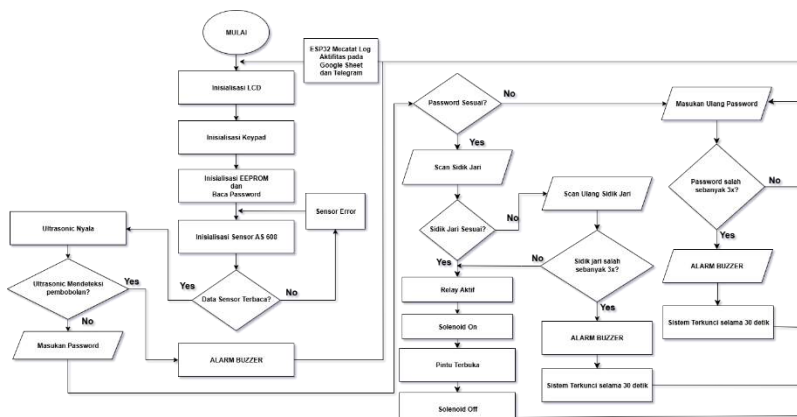
Gambar 9 menampilkan rangkaian sistem pengamanan pintu berbasis IoT ini memadukan sensor sidik jari AS608, Arduino Mega 2560, dan Keypad 4x4 sebagai media verifikasi akses. ESP32 berfungsi mengirim notifikasi melalui Telegram, sementara Relay Optocoupler bersama Solenoid 12V mengoperasikan mekanisme pembukaan pintu. Komponen pendukung seperti sensor ultrasonik, LCD, buzzer, serta modul daya turut digunakan, dengan seluruh data pengguna direkam secara real-time di Google Sheets.



Gambar 9. Rangkaian Keseluruhan Sistem

2.6 Flowchart Keseluruhan

Flowchart ini menjelaskan tahapan kerja sistem keamanan pintu. Saat perangkat dihidupkan, mikrokontroler menjalankan proses inialisasi, termasuk mengaktifkan komunikasi serial dengan sensor AS608 dan memuat data sidik jari yang tersimpan. Pengguna diminta memasukkan kata sandi 4 digit, kesalahan hingga tiga kali akan memicu alarm dan mengunci sistem selama 30 detik. Jika kata sandi benar, sistem melanjutkan ke tahap verifikasi sidik jari dengan aturan kesalahan yang sama. Apabila kedua verifikasi berhasil, mikrokontroler mengaktifkan relay untuk menyalurkan arus ke solenoid sehingga pintu terbuka. Dari sisi dalam gudang, pintu dapat dibuka hanya dengan menekan switch tanpa perlu memasukkan kata sandi. Flowchart tersebut dapat dilihat pada Gambar 10.



Gambar 10. Flowchart Keseluruhan

Gambar diatas ini merupakan flowchart keseluruhan sistem yang sudah dijelaskan sebelumnya.

3. HASIL DAN PEMBAHASAN

3.1 Hasil Rancangan Alat

Pada Gambar 11. Bisa dilihat merupakan visual dari alat keseluruhan, yang mana pada bagian depan alat terdapat komponen interface untuk komunikasi antara sistem dan pengguna,



Gambar 11. Hasil rancangan Alat

3.2 Pengujian sensor Fingerprint AS608

Tabel 1. Pengujian sensor *Fingerprint AS608*

No. ID	Jari Yang Terdaftar	Jari Yang Dipindai	Status Pencocokan	Output Sistem
1	Ibu Jari	Ibu Jari	Cocok	Relay Aktif
2	Jari Telunjuk	Jari Telunjuk	Cocok	Relay Aktif
3	Jari Tengah	Jari Tengah	Cocok	Relay Aktif
4	Ibu Jari	Jari Telunjuk	Tidak Cocok	Akses ditolak
5	Jari Telunjuk	Ibu Jari	Tidak Cocok	Akses ditolak
6	Jari Tengah	Jari Kelingking	Tidak Cocok	Akses ditolak

Pada tabel 1 terdapat pengujian pada sensor Fingerprint AS 608 jika sidik jari yang dipindai sesuai dengan profile_password yang dimasukkan. Jadi sidik jari yang dipindai harus sesuai dengan password yang di masukan, begitu pula pada sidik jari yang tidak terdaftar maka sistem akan menolak permintaan akses dari sidik jari yang tidak sesuai permintaan dan tidak terdaftar.

3.3 Pengujian Keypad 4x4

Tabel 2. Pengujian keypad 4x4

No.	Input Yang dimasukkan	Respon Pada LCD	Status Validasi
1	1111	"Pass Accepted"	Lanjut Ke Fingerprint
2	2222	"Pass Accepted"	Lanjut Ke Fingerprint
3	3333	"Pass Accepted"	Lanjut Ke Fingerprint
4	1234	"Wrong Password"	Ditolak
5	5678	"Wrong Password"	Ditolak

Sesuai dengan data pengujian pada tabel 2 di atas bisa dikatakan bahwa keypad 4x4 bekerja sesuai dengan algoritma dan juga sesuai dengan fungsinya pada sistem ini. data EEPROM yang digunakan dan membaca password ada 3 profile yang disimpan secara permanen, sehingga tetap tersedia meskipun alat dimatikan, EEPROM menyimpan data dalam bentuk byte di alamat tertentu.

3.4 Pengujian Relay dan Solenoid

Tabel 3. Pengujian Relay Dan Solenoid

No.	Hasil Verifikasi	Waktu Relay Aktif (Detik)	Status Solenoid	Keterangan
1	Berhasil	5	Aktif	Pintu Terbuka
2	Gagal	0	Tidak Aktif	Pintu Tetap Terkunci

Dari data pada tabel 3 di atas terlihat jika relay aktif maka pintu terbuka, ini karena solenoid adalah aktuator yang inti besinya berfungsi untuk mengunci pintu, salah satu rangkaian VCC pada solenoid dari power supply di putus dan disambungkan ke pin NO (normally open) relay dan pada pin COM (Common) relay dihubungkan ke output VCC dari power supply, saat relay belum aktif jalur VCC ke solenoid terputus yang berarti solenoid tidak mendapat tegangan (pintu tertutup) dan bila relay aktif maka pin NO dan COM akan terhubung dan mengalirkan tegangan ke solenoid untuk menarik inti sehingga pintu bisa terbuka. Dari pengujian bisa dinyatakan bahwa relay dan solenoid bisa berfungsi dengan baik dan benar.

3.5 Pengujian LCD dan Buzzer

Pada pengujian ini terdapat scenario yang memiliki output pada masing-masing komponen untuk menyelaraskan logika apa yang sedang berjalan.

Tabel 4. Pengujian LCD dan Buzzer

Skenario	Pesan Pada LCD	Suara Buzzer
Password Benar	"Pass Accepted"	Mati
Fingerprint Benar	"Fingerprint OK!"	Nyala Pendek
Password Salah	"Wrong Password"	Mati
Fingerprint Gagal	"Finger Wrong"	Mati
Akses Berhasil	"Silahkan Masuk"	Nyala Pendek
Password Error (3x percobaan gagal)	"PASS BLOCKED"	Nyala Panjang
Fingerprint Error (3x Percobaan gagal)	"FINGER BLOCKED"	Nyala Panjang
Pintu di bobol	"INTRUDER DETECTED"	Nyala Panjang
Password dan fingerprint (BLOKED)	"HUBUNGI DEVELOPER"	Nyala Panjang

Pada data tabel 4 diatas terlihat bahwa LCD dan Buzzer bisa berfungsi sesuai dengan logika yang ada diprogram dan berjalan seperti yang diharapkan.

3.6 Pengujian Ultrasonic HC-SR04

Tabel 5. Pengujian sensor *Ultrasonic HC-SR04*

Jarak Objek (cm)	Status Sistem	Respon Yang Diharapkan	Hasil
>10	Terkunci	Tidak Ada Respon	Sesuai
<10	Terkunci	Buzzer Aktif dan Notifikasi	Sesuai
<10	Terbuka Sah	Tidak Ada Respon	Sesuai
Tidak Objek	Terkunci	Diam	Sesuai

Pada tabel 5 diatas ini merupakan pengujian komponen dari sistem keamanan pintu berbasis mikrokontroler yang memanfaatkan sensor ultrasonik untuk mendeteksi indikasi pembobolan. Saat akses belum terotorisasi dan terdeteksi objek berjarak ≤ 10 cm tanpa deteksi serupa dalam 10 detik terakhir, sistem menganggapnya sebagai ancaman. Sebagai tindak lanjut, sistem mengirimkan peringatan melalui komunikasi serial, mengirim notifikasi otomatis ke Telegram, dan merekam kejadian tersebut ke dalam database. Berikut adalah tabel hasil pengujian sensor ultrasonik HC-SR04.

4. KESIMPULAN

Hasil pengujian menunjukkan bahwa sistem kontrol akses dengan autentikasi ganda bekerja dengan cepat, rata-rata di bawah dua detik, dan memiliki akurasi mencapai 98%. Notifikasi terkirim secara langsung ke aplikasi Telegram, sementara pencatatan aktivitas berlangsung otomatis di Google Sheets. Mekanisme penguncian setelah tiga kali kesalahan autentikasi serta deteksi pembobolan fisik berjalan efektif, meskipun sistem tetap memerlukan koneksi internet untuk berfungsi optimal. Dengan performa tersebut, sistem ini dapat diterapkan pada fasilitas yang membutuhkan perlindungan tingkat tinggi.

DAFTAR PUSTAKA

- [1] N. T. Somantri, Y. B. Zainal, R. Indrayanto, A. Charisma, and F. Haz, "Electron : Jurnal Ilmiah Teknik Elektro Prototipe Sistem Keamanan Buka Pintu dan Jendela Menggunakan Aplikasi Telegram Security System Prototype for Opening Doors and Windows Using the Telegram Application," *Jurnal Ilmiah Teknik Elektro*, vol. 5, no. Prototipe Sistem Keamanan Buka Pintu dan Jendela Menggunakan Aplikasi Telegram, pp. 225–233, Nov. 2024, doi: <https://doi.org/10.33019/electron.v5i2.216>.
- [2] Y. Tama and A. Saputra, "Rancang Bangun Sistem Keamanan Rumah Berbasis IoT (Internet of Things) Menggunakan Arduino Mega 2560 Dengan ESP32," *Jurnal Teknik Informatika Unis*, vol. 10, no. 1, 2022.
- [3] D. M. Sepudin and S. Abdullah, "Jurnal Restikom : Riset Teknik Informatika dan Komputer Sistem Keamanan Pintu Rumah Berbasis Internet of Things Berbasis NodeMCU ESP32 dan Telegram A B S T R A K," vol. 4, no. 3, pp. 93–99, 2022, [Online]. Available: <https://restikom.nusaputra.ac.id>
- [4] E. Alfonsius, A. S. Ruitan, and D. Liuw, "Pengembangan Sistem Keamanan Pintu Menggunakan Metode Prototipe Berbasis RFID dan Keypad 4x4 dengan Arduino Nano," *Jurnal Ilmiah Informatika dan Ilmu Komputer (JIMA-ILKOM)*, vol. 3, no. 2, pp. 110–123, Sep. 2024, doi: [10.58602/jima-ilkom.v3i2.33](https://doi.org/10.58602/jima-ilkom.v3i2.33).
- [5] Handson Technology, "Handson Technology User Guide HC-SR04 Ultrasonic Sensor Module User Guide User Guide: Ultrasonic Sensor V2.0," 2021. [Online]. Available: www.handsontec.com
- [6] E. Suhardi Rahman, S. Gunawan Zain, and A. Hidayat Adam, "PENGEMBANGAN SISTEM KEAMANAN PINTU MENGGUNAKAN FINGERPRINT DENGAN SISTEM NOTIFIKASI BERBASIS INTERNET OF THINGS," Makassar, Dec. 2022. doi: <https://doi.org/10.59562/metrik.v20i1.5484>.
- [7] Kurniasih Wahyuni, Rakhman Abdul, and Salamah Irma, "5," *Jurnal Riset Sistem Informasi Dan Teknik Informatika (JURASIK)*, vol. 5, no. Sistem Keamanan Pintu dan Jendela Rumah Berbasih IoT, pp. 266–274, Aug. 2022, doi: <https://doi.org/10.30645/jurasik.v5i2.212>.
- [8] W. Raditya, A. Surahman, A. Budiawan, F. Amanda, N. Dwi Putri, and S. Yudha, "PENERAPAN SISTEM KEAMANAN GERBANG RUMAH BERBASIS TELEGRAM MENGGUNAKAN ESP8266," *Jurnal Teknik dan Sistem Komputer (JTIKOM)*, vol. 3, no. 2, p. 2022.
- [9] R. Suwartika and G. Sembada, "Perancangan Sistem Keamanan Menggunakan Solenoid Door Lock Berbasis Arduino Uno pada Pintu Laboratorium di PT. XYZ," *Jurnal E-Komtek (Elektro-Komputer-Teknik)*, vol. 4, no. 1, pp. 62–74, Jun. 2020, doi: [10.37339/e-komtek.v4i1.217](https://doi.org/10.37339/e-komtek.v4i1.217).
- [10] H. Rayya Bramanta and Y. Santosa, "Rancang Bangun Modul Pengoperasian Motor Induksi dan Beban Resistif Menggunakan Solid State Relay (SSR)," Bandung, Aug. 2024. doi: <https://doi.org/10.35313/irwns.v15i1.6197>.

STEERING COMMITTEE

Pelindung

Prof. Dr. Agus Setyo Budi, M.Sc

Penanggung Jawab

Dr. Ir. Achmad Solichin, S.Kom., M.T.I

Ketua Pelaksana

Dr. Moh. Syafrullah, M.Kom., M.Sc

Wakil Ketua Pelaksana

Bima Cahya Putra, S.Kom, M.Kom

Sekretaris

Retno Wulandari, S.Kom., M.Kom.

Bendahara

1. Widodo MS, S.Kom
2. Noni Juliasari, S.Kom., M.Kom.

Humas, Publikasi, Dokumentasi dan Desain

1. Reva Ragam Santika, S.Kom., M.M., M.Kom
2. Rizka Tiaharyadini, S.Kom., M.M., M.Kom
3. Fahmi AkhtarRakaiz

Acara

1. Dr. Indra, S.Kom., M.T.I
2. Windarto, S.Kom., M.Kom
3. Agnes Aryasanti, S.Kom., M.Kom

Pengelola Makalah dan Mitra Bestari

1. Wahyu Pramusinto, S.Kom., M.Kom
2. Kukuh Harsanto, S.Kom., M.Kom
3. Dian Anubhakti, S.Kom., M.Kom

Pengelola Editor dan Jurnal

1. Rizky Pradana, S.Kom., M.Kom
2. Indah Puspasari Handayani, S.Kom., M.Kom
3. Yesi Puspita Dewi, S.Kom., M.Kom
4. Hadidtyo Wisnu Wardani, S.Kom., M.Kom
5. Sri Wahyuningsih, S.Kom., M.Kom
6. Ikhsan Rahdiana, S.Kom., M.Kom
7. Jeremy Jonathan, S.Kom., M.Kom
8. Anwar Rifai, M.Kom
9. Iman Permana, S.Kom, M.Kom

Pengelola Teknologi Informasi

1. Sovan Dianarto, S.Kom.
2. Dolly Virgian Shaka Yudha Shakti, S.Kom., M.Kom.

REDAKSI

Pelindung : Prof. Dr. Agus Setyo Budi, M.Sc
Penanggung Jawab : Dr. Ir. Achmad Solichin, S.Kom., M.T.I
Ketua Pelaksana : Dr. Moh. Syafrullah, M.Kom., M.Sc
Wakil Ketua Pelaksana : Bima Cahya Putra, S.Kom, M.Kom

Wakil Ketua Redaksi :

1. Wahyu Pramusinto, S.Kom., M.Kom
2. Kukuh Harsanto, S.Kom., M.Kom
3. Dian Anubhakti, S.Kom., M.Kom

Redaksi Pelaksana :

1. Rizky Pradana, S.Kom, M.Kom
2. Indah Puspasari Handayani, S.Kom., M.Kom.
3. Devit Setiono, S.Kom., M.Kom.
4. Jeremy Jonathan, S.Kom., M.Kom.
5. Yesi Puspita Dewi, S.Kom., M.Kom.
6. Hadidtyo Wisnu Wardani, S.Kom., M.Kom.
7. Sri Wahyuningsih, S.Kom, M.Kom.
8. Anwar Rifai, M.Kom
9. Iman Permana, S.Kom, M.Kom

MITRA BESTARI

1. Prof. Dr. Edy Winarno, S.T., M.Eng. (Universitas Muhammadiyah Semarang)
2. Dr. Suwanto raharjo, S.Si., M.Kom (IST AKPRIND Yogyakarta)
3. Dr. EH. Riyadi, MTL. (Badan Pengawas Tenaga Nuklir)
4. Dr. Budi Rahmani, S.Pd., M.Kom. (STMIK Banjarbaru)
5. Dr. Hamdani (Universitas Mulawarman)
6. Dr. Ir. Didit Suprihanto, S.T., M.Kom., IPM (Univ. Mulawarman)
7. Dr. Nanang Triagung Edi Hermawan, M.T. (BAPETEN)
8. Dr. Khoerul Anwar, ST, MT (STMIK PPKIA PRADNYA PARAMITA)
9. Dr. Ir. Ridowati Gunawan, S.Kom., M.T. (Universitas Sanata Dharma)
10. Dr. Ir. Mardi Hardjianto, M.Kom. (Universitas Budi Luhur)
11. Dr. Ir. Goenawan Brotosaputro, S.Kom., M.Sc. (Institut Sains dan Bisnis Atma Luhur)
12. Dr. Achmad Solichin, S.Kom., M.T.I (Universitas Budi Luhur)
13. Dr. Ir. Deni Mahdiana, S.Kom, M.M, M.Kom (Universitas Budi Luhur)
14. Dr. Darwan, M.Kom. (IAIN Syekh Nurjati Cirebon)
15. Dr. Ir. Gandung Triyono, S.Kom., M.Kom (Universitas Budi Luhur)
16. Dr. Aji Supriyanto, S.T., M.Kom (Universitas Stikubank)
17. Dr. Jumi, S.Kom, M.Kom. (Politeknik Negeri Semarang)
18. Dr. Aris Sugiharto, S.Si, M.Kom (Universitas Diponegoro)
19. Dr. Anindita Septiarini, S.T., M.Cs. (Universitas Mulawarman)
20. Dr. Imelda, M.Kom (Universitas Budi Luhur)
21. Dr. Ir. Utomo Budiyanto, M.Kom., M.Sc (Universitas Budi Luhur)
22. Dr. Ir. Jan Everhard R MT (Universitas Budi Luhur)
23. Dr. Ir. Hari Soetanto, S.Kom, M.Sc (Universitas Budi Luhur)
24. Dr. Abdiansah, S.Kom., M.CS. (Universitas Sriwijaya)
25. Dr. Indra, M.T.I (Universitas Budi Luhur)
26. Dr. Heriyanto, A.Md, S.Kom, M.Cs (UPN Veteran Yogyakarta)
27. Dr. Lilis Susanti Setianingsih, S.T., M.S. (Badan Pengawas Tenaga Nuklir)
28. Dr. Linda Nur Afifa, S.T., M.T (Universitas Darma Persada)
29. Dr. Helna Wardhana, M.Kom. (Universitas Bumigora)
30. Dr. Khasnur Hidjah, S.Kom., M.Cs. (Universitas Bumigora Mataram)
31. Dr. Hendra Cipta, M.Si (Universitas Islam Negeri Sumatera Utara Medan)
32. Dr. Yulianto Triwahyuadi Polly, S.Kom., M.Cs (Universitas Nusa Cendana)
33. Dr. Mohammad Syafrullah, M.Kom, M.Sc (Universitas Budi Luhur)
34. Dr. Ir. Aslan Alwi, S.Si., M.Cs (Universitas Muhammadiyah Ponorogo)
35. Dr. Gamma Kosala, S.Si (Telkom University)
36. Dr. Ir. Lasmedi Afuan, ST.,M.Cs (Universits Jenderal Soedirman)
37. Dr. Rahmad Hidayat S.Kom., M.Cs (Politeknik Negeri Lhokseumawe)
38. Dr. Indra Riyanto, S.T., M.T (Universitas Budi Luhur)
39. Dr. Ir. Nurul Hidayat, SPt., M.Kom (Universitas Jenderal Soedirman)
40. Dr. Muhammad Syaukani, ST, SH, M.Cs,M.Kom (Institut Teknologi Bisnis dan Bahasa Dian Cipta Cendikia)
41. Ts. Setyawan Widyarto, MSc., PhD. (Universiti Selangor, Universitas Budi Luhur)
42. Dr.Eng. Akhmad Unggul Priantoro (Universitas Budi Luhur)
43. Dr. Dedi Trisnawarman, S.Si., M.Kom (Universitas Tarumanagara)
44. Windarto, S.Kom, M.Kom (Universitas Budi Luhur)
45. Agus Umar Hamdani, M.Kom (Universitas Budi Luhur)
46. Irawan, S.Kom., M.Kom. (Universitas Budi Luhur)

47. Hendri Irawan, S.Kom., M.T.I. (Universitas Budi Luhur)
48. Yuliazmi S.Kom, M.Kom (Universitas Budi Luhur)
49. Grace Gata, S.Kom., M.kom (Universitas Budi Luhur)
50. Dolly Virgian Shaka Yudha Sakti, M.Kom (Universitas Budi Luhur)
51. Kelik Sussolaikah, S.Kom., M.Kom (Universitas PGRI Madiun)
52. Anita Ratnasari, S.Kom, M.Kom (Universitas Dian Nusantara)
53. Dwi Pebrianti, S.T., M. Eng., Ph.D, Eng. Tech., SMIEEE, IPU (Universitas Budi Luhur)
54. Arita Witanti S.T.,M.T (Universitas Mercu Buana Yogyakarta)
55. Wiwien Hadikurniawati, S.T., M.Kom. (Universitas Stikubank)
56. Reva Ragam Santika, M.Kom (Universitas Budi Luhur)
57. Agnes Aryasanti, M.Kom (Universitas Budi Luhur)
58. Atik Ariesta, S.Kom., M.Kom. (Universitas Budi Luhur)

KATA PENGANTAR

Dengan memanjatkan puji syukur kehadirat Allah SWT dan hanya karena rahmat dan karunia-Nya, Prosiding Seminar Nasional Mahasiswa Fakultas Teknologi Informasi (SENAFTI) Ke-6 pada Tahun 2025 dapat terlaksana dengan baik. Prosiding seminar ini merupakan kumpulan makalah hasil penelitian para akademisi dan peneliti yang sebelumnya telah dipresentasikan pada SENAFI ke-4 secara daring (*online*) pada tanggal 20 September 2025 dengan tema “Agentic AI: Dampak Pada Interaksi Manusia dan Mesin”. SENAFI ke-6 telah menerima dan menerbitkan artikel ilmiah dari beberapa perguruan tinggi yang berasal dari 3 provinsi di Indonesia, yaitu DKI Jakarta, UPN Veteran Yogyakarta (Yogyakarta), Universitas Stikubank (Jawa Tengah) dan Univ. Muhammadiyah Metro (Lampung).

Penyusunan prosiding ini bertujuan untuk penyebarluasan hasil-hasil penelitian dan kajian dalam bidang teknologi informasi. Selain itu, penyusunan prosiding ini juga dimaksudkan agar masyarakat luas dapat mengetahui berbagai informasi terkait dengan penyelenggaraan SENAFI ke-6. Buku prosiding ini berisi 4 (empat) topik yaitu: Cyber Security, Artificial Intelligence, Programming, Information System.

Pada kesempatan ini kami menyampaikan terima kasih yang sebesar-besarnya kepada para akademisi dan peneliti atas hasil karya dan sumbangan pemikiran yang dipresentasikan dalam bentuk makalah dan presentasi ilmiah. Juga kami sampaikan terima kasih kepada para mitra bestari yang telah mereview semua makalah sehingga kualitas isi dari makalah dapat terjaga dan dipertanggungjawabkan. Tak lupa kepada semua pihak yang telah memberikan dukungan bagi terselenggaranya SENAFI dan atas tersusunnya prosiding ini. Harapan kita bersama, semoga prosiding ini dapat menambah khasanah pengembangan ilmu pengetahuan dan teknologi informasi di Indonesia.

Jakarta, September 2025

Tim Penyusun

DAFTAR ISI

STEERING COMMITTEE	i
REDAKSI.....	3
MITRA BESTARI.....	4
KATA PENGANTAR.....	6
DAFTAR ISI.....	7

CYBER SECURITY

IMPLEMENTASI AES-256 UNTUK MENGAMANKAN DOKUMEN KREDENSIAL KLIEN (STUDI KASUS: PT STUDIO INOVASI TEKNOLOGI) Iqbal Syafiudin, Titin Fatimah	1-10
PERBANDINGAN ALGORITMA KRIPTOGRAFI AES-128 DAN DES UNTUK KEAMANAN DOKUMEN PADA PT JASA RAHARJA PUTERA Sultan Nabil, Hari Soetanto.....	11-20
IMPLEMENTASI ALGORITMA KRIPTOGRAFI AES-128 UNTUK MENGAMANKAN DATA PENJUALAN DI TOKO DIAH KEMASAN KOSMETIK Danang Pandya Pangestu; Dolly Virgian Shaka Yudha Sakti	21-28
IMPLEMENTASI ENKRIPSI DATA SISWA DAN TRANSAKSI PAUD AI-HANIF MENGGUNAKAN ALGORITMA RC4 BERBASIS WEB Muhamad Salamun, Reva Ragam Santika	29-38
IMPLEMENTASI KRIPTOGRAFI ALGORITMA VIGENERE CIPHER DAN RC4 MODIFIKASI UNTUK MENGAMANKAN DATA Galih Sadewo, Dolly Virgian Shaka Yudha Sakti.....	39-48
IMPLEMENTASI AES-128 EFISIEN PADA APLIKASI WEB UNTUK PENGAMANAN DOKUMEN BANTUAN SOSIAL DI TINGKAT KELURAHAN Rizki Apriansyah Wijaya, Sri Mulyati.....	49-58
PENERAPAN ALGORITMA NAIVE BAYES UNTUK ANALISIS SENTIMEN APLIKASI SPOTIFY PADA GOOGLE PLAY STORE Novrian Novrian, Hari Soetanto	59-68
PENERAPAN KRIPTOGRAFI AES-128 UNTUK KEAMANAN DATA PEGAWAI PADA PERUSAHAAN LOGISTIK DI JAKARTA Prasetyo Ari Nugroho, Rizky Pradana	69-76

PENERAPAN ALGORITMA AES-CBC DAN AES-GCM UNTUK PENGAMANAN DOKUMEN	GEREJA
Leonard Reinhard Roscott, Subandi	77-84
IMPLEMENTASI ALGORITMA AES-192 UNTUK MENGAMANKAN FILE DATA DI POJOK	UMKM KOTA CILEDUG
Ahmad Dhani Yazid Saputro, imelda	85-94
IMPLEMENTASI AES-256 BERBASIS WEB PADA DATA PENJUALAN HARIAN DI TOKO	KOPI TUKU JOGLO
Hanifah, Dewi Kusumaningsih	95-103
IMPLEMENTASI HYBRID ENCRYPTION ECC-AES UNTUK PENGAMANAN KOMUNIKASI DAN BERBAGI FILE BERBASIS WEB	
Risqi Rahman Pratama, Dolly Virgian Shaka Yudha Sakti	104-113
OPTIMALISASI KEAMANAN DATA DENGAN PENERAPAN ALGORITME KRIPTOGRAFI	AES-128 BERBASIS WEB
Rafli Adhies Attha, Titin Fatimah	114-121
PROTOTIPE SISTEM MONITORING SUHU DAN KELEMBABAN RUANG SERVER BERBASIS	IOT ESP32 DAN DHT22
Fahrul Kusuma, Sejati Waluyo	122-129
OTOMASI PENGATURAN JARINGAN LAN BERBASIS MIKROTIK DENGAN BAHASA	PEMROGRAMAN PYTHON
Hadi Prasetyo, Gunawan Pria Utama	130-137
IMPLEMENTASI KEAMANAN FILE BERBASIS WEB DENGAN METODE ADVANCED ENCRYPTION	STANDARD (AES)-256 COUNTER MODE
Ahmad Najib Syafi'I, Noni Juliasari	138-145
MANAJEMEN JARINGAN BEBASIS WEB MENGGUNAKAN SNMP UNTUK FAKULTAS	EKONOMI DAN BISNIS UNIVERSITAS TRISAKTI
Aris Wiyono; Reva Ragam Santika	146-154
IMPLEMENTASI AES-128 UNTUK PENGAMANAN FILE TRANSAKSI PENJUALAN PADA	CV. DNN BERBASIS WEB
Fransiskus Aldi Jebadu, Sejati Waluyo	155-163
PENERAPAN AUTENTIKASI DUA FAKTOR MENGGUNAKAN TIME-BASED ONE TIME PASSWORD (TOTP) BERBASIS EMAIL DAN GOOGLE AUTHENTICATOR	PADA APLIKASI MANAJEMEN PERANGKAT MIKROTIK
Izhar Nurkholis Sukma, Achmad Solichin	164-173

PENGAMANAN FILE BERBASIS WEB DENGAN METODE AES-128 CTR
Fribyan Yusuf, Safrina Amini.....174-182

RANCANG BANGUN ALAT PENERING APEL MENGGUNAKAN WEBSOCKET
SERVER BERBASIS IOT
Yusron Ageng Pangestu, Utomo Budiyo183-191

PENERAPAN ALGORITMA APRIORI UNTUK MENGANALISA POLA PENJUALAN
PADA CIPTA ADIDAYA – STEAK
Hendryansyah Saputra, Sri Mulyati192-200

ARTIFICIAL INTELLIGENCE

IMPLEMENTASI CONTENT MANAGEMENT SYSTEM DALAM PEMBUATAN
SISTEM PENDAFTARAN ONLINE BIMBINGAN BELAJAR EAZY
Aghri Zahra, Nawindah.....201-210

ANALISIS MARKET BASKET DENGAN ALGORITMA APRIORI UNTUK
IDENTIFIKASI POLA PEMBELIAN DI NAFIE MOTOR
Fikri Ikhsan Al Yusufi, Dewi Kusumaningsih.....211-220

ANALISIS SENTIMEN 100 HARI KERJA PRESIDEN PRABOWO SUBIANTO
MENGGUNAKAN NAIVE BAYES DAN LOGISTIC REGRESSION
Aziz Mujahiddin Nugraha, Hari Soetanto.....221-230

KOMPARASI METODE C4.5 DAN RANDOM FOREST UNTUK PENENTUAN DEPRESI
PADA PELAJAR
Elni Salini Zebua, Gandung Triyono231-240

CLUSTERING DATA MOBIL BEKAS OLX MENGGUNAKAN ALGORITME K-MEANS
DAN GAUSSIAN MIXTURE MODEL
Raynaldi Dwi Cahyono, Gandung Triyono241-250

IMPLEMENTASI METODE NAIVE BAYES DAN SVM DALAM ANALISIS SENTIMEN
MASYARAKAT INDONESIA TERKAIT FENOMENA KABUR AJA DULU PADA
MEDIA SOSIAL X
Taufiq Rahman, Sejati Waluyo251-260

ANALISIS SENTIMEN PUBLIK TERHADAP KEBIJAKAN PENGIRIMAN SISWA KE
BARAK MILITER MENGGUNAKAN SUPPORT VECTOR MACHINE
Az Zahra Rabiul Tsani; Utomo Budiyo.....261-268

IMPLEMENTASI SISTEM VERIFIKASI E-KTP BERBASIS OCR DAN CNN UNTUK ADMINISTRASI	AKADEMIK
Mohammad Zaghy Zalayetha Sofjan, Hari Soetanto	269-278
ANALISA KOMPARATIF MULTINOMIAL NAÏVE BAYES DAN MULTINOMIAL LOGISTIC REGRESSION UNTUK KLASIFIKASI HOAX MULTI-KATEGORI PADA BERITA	NASIONAL
Erza Pranata Ramadhan	279-288
IMPLEMENTASI NAIVE BAYES DAN LOGISTIC REGRESSION UNTUK DIAGNOSIS DINI	PENYAKIT JANTUNG
M Ridhoni, Gandung Triyono	289-298
PENERAPAN DATA MINING APRIORI UNTUK ANALISIS PREFERENSI PRODUK TOKO	RITEL
Muhammad Baldy Imalian, Anita Diana, Grace Gata, Rizky Tahara Shita	299-307
ANALISIS SENTIMEN REVIEW PENGGUNA APLIKASI BLU BCA PADA PLAY STORE MENGGUNAKAN	ALGORITMA NAÏVE BAYES
Arzellin Anggraini Zein, Dewi Kusumaningsih	308-317
PREDIKSI KELULUSAN SISWA MENGGUNAKAN METODE PRINCIPAL COMPONENT ANALYSIS DAN KLASIFIKASI LOGISTIC REGRESSION	
Orbit Rasi Rayana Jati, Mardi Hardjianto	318-327
ANALISIS SENTIMEN KOMENTAR NETIZEN TENTANG RUU TNI DI APLIKASI X MENGGUNAKAN	METODE NAÏVE BAYES
Faris Haidar, Hari Soetanto	328-337
ANALISIS SENTIMEN DATA ULASAN APLIKASI PLN MOBILE DI GOOGLE PLAY STORE	DENGAN METODE NAÏVE BAYES
Rafael Calvin Fardinand, Safrina Amini	338-345
ANALISIS SENTIMEN PUBLIK TWITTER DENGAN TF-IDF DAN SUPPORT VECTOR MACHINE	
Fildzah Putri Zhafirah Awliya, Utomo Budiyanto	346-354
KLASIFIKASI SENTIMEN KEBIJAKAN EFISIENSI ANGGARAN 2025 DI TWITTER DENGAN	MULTINOMIAL NAÏVE BAYES
Leo Nardi Halawa, Mohammad Syafrullah	355-363
ANALISIS SENTIMEN KOMENTAR YOUTUBE TENTANG PINJAMAN ONLINE MENGGUNAKAN	SUPPORT VECTOR MACHINE
Zea Gratia Ismael, Imelda Imelda	364-372

ANALISIS SENTIMEN TRANSFORMASI DIGITAL BERBASIS AI DI MEDIA SOSIAL X DENGAN NAIVE BAYES Rizsyad Abiyandra Riadi, Yuliazmi	373-380
IMPLEMENTASI METODE APRIORI BERBASIS WEB UNTUK ANALISIS TRANSAKSI PENJUALAN DI PT. RODA MEDIKA MULYA Muhammad Zulfa, Arief Wibowo	381-388
PERBANDINGAN NAÏVE BAYES CLASSIFIER DAN SUPPORT VECTOR MACHINE PADA ANALISIS SENTIMEN NETIZEN X #KABURAJADULU Kharis Amazio, Windarto	389-397
KLASIFIKASI SENTIMEN PUBLIK TERHADAP PROGRAM MAKAN SIANG GRATIS DI MEDIA SOSIAL X DENGAN ALGORITMA KNN Qoriatul Adawiyah, Gunawan Pria Utama	398-407
ANALISIS SENTIMEN TWITTER TERHADAP KEBIJAKAN ANAK MASUK BARAK MILITER DENGAN NAÏVE BAYES Febryan Dwi Prastyo, Sri Mulyati	408-415
KLASTERISASI INTERAKSI KOMUNITAS BOOKTOK PADA MEDIA SOSIAL TIKTOK MENGUNAKAN ALGORITMA K-MEANS Annisa Camelia Syarif, Achmad Solichin	416-423
ANALISIS SENTIMEN PUBLIK TERHADAP PROGRAM BANTUAN SUBSIDI UPAH (BSU) DI TWITTER MENGGUNAKAN ALGORITMA SVM Rohmat Nur Muhamad, Utomo Budiyanto	424-431
ANALISIS PREDIKTIF RISIKO PENYAKIT JANTUNG DENGAN REGRESI LOGISTIK DAN K-NEAREST NEIGHBOR Fakhri Alifio, Prof. Ir. Wendi Usino, MM., M.Sc., Ph.D	432-440
ANALISIS SENTIMEN PADA X TERHADAP DEDI MULYADI DENGAN NAÏVE BAYES DAN SUPPORT VECTOR MACHINE Ichsanul Yazid Azhari, Mufti	441-448
PENERAPAN ALGORITMA NAÏVE BAYES UNTUK KLASIFIKASI BUKU POPULER BERBASIS WEB Rizki Akbar, Titin Fatimah	449-458
ANALISIS POLA PEMBELIAN KONSUMEN MENGGUNAKAN ALGORITMA APRIORI PADA COFFEE SHOP SS Muhamad Jordi Riawan, Joko Christian Chandra	459-467

IMPLEMENTASI DATA MINING UNTUK ANALISIS POLA PENJUALAN OBAT MENGUNAKAN ALGORITMA APRIORI	468-477
Deny Riyanto, Pipin Farida Ariyani.....	
PENERAPAN ALGORITMA NAIVE BAYES UNTUK ANALISIS SENTIMEN OPINI MASYARAKAT PADA DATA TWITTER	478-485
Al Hajju Arafah, Rizky Pradana	
IMPLEMENTASI DATA MINING BERBASIS WEBSITE MENGGUNAKAN ALGORITMA FP-GROWTH TERHADAP MARKET BASKET ANALYSIS PENJUALAN FASHION	486-494
Ghina Nabila Febrianti, Mardi Hardjianto.....	
PENERAPAN ALGORITMA RANDOM FOREST UNTUK MENDETEKSI SERANGAN SIBER	495-502
Fadhilla Muhammad, Safrina Amini	
KLASTERISASI KELOMPOK APT BERDASARKAN TEKNIK SERANGAN PADA MITRE ATT&CK FRAMEWORK MENGGUNAKAN ALGORITMA HIERARCHICAL AGGLOMERATIVE DAN K-MODES	503-512
Muchamad Angga Dwi Wahyu, Dian Anubhakti, Hendi Setiawan	
ANALISIS SENTIMEN KOMENTAR YOUTUBE TERHADAP ISU BISNIS GELAP DOKTER DAN PERUSAHAAN FARMASI MENGGUNAKAN ALGORITMA NAÏVE BAYES	513-522
Septian Farriz Hartono, Achmad Solichin, noni juliasari, purwanto purwanto ...	
KLASIFIKASI SENTIMEN NETIZEN TERHADAP PATRICK KLUIVERT DI PLATFORM X DENGAN METODE NAÏVE BAYES	523-530
Alif Al Fadhilla; Wahyu Pramusinto, Hadidtyo Wardani	
ANALISIS SENTIMEN PENGGUNA APLIKASI OLXMOBBI PADA SOSIAL MEDIA X MENGGUNAKAN ALGORITMA SUPPORT VECTOR MACHINE	531-538
Maesheilla Noordjaianti Diva Utama, Arief Wibowo.....	
PENERAPAN ALGORITMA APRIORI UNTUK REKOMENDASI PENATAAN OBAT DI APOTEK	539-546
Burhanul Arifin, Painem	
ANALISIS SENTIMEN KUALITAS PELAYANAN MIKROTRANS JAKLINGKO DENGAN ALGORITMA NAÏVE BAYES CLASSIFIER	547-555
Indira Arifin, Noni juliasari	

PROGRAMMING

SISTEM DETEKSI KEBAKARAN MENGGUNAKAN SENSOR FLAME DAN MQ-2 DENGAN METODE FUZZY MAMDANI PADA PAUD PELANGI NUSANTARA
Rizqa Pandu Maulana, Dewi Kusumaningsih.....556-565

SISTEM MONITORING DAN KEAMANAN DI RUANGAN SERVER MENGGUNAKAN KOMUNIKASI LORA BERBASIS INTERNET OF THINGS
Alfa Kautsar.....566-575

RANCANG BANGUN SISTEM SORTIR BARANG MENGGUNAKAN QR CODE BERBASIS ARDUINO MEGA
Muhammad Daffa, Irawan.....576-584

IMPLEMENTASI WEB SERVICE API PADA PEMESANAN PAKET MEMBER DI STILLFIT GYM DENGAN MENGGUNAKAN ALGORITMA JWT (JSON WEB TOKEN)
Mohammed Zaki Abira Kurniawan, Sejati Waluyo.....585-593

IMPLEMENTASI FINITE STATE MACHINE DAN FUZZY LOGIC DALAM GAME 2D UNTUK PENGUATAN LITERASI DIGITAL HOAKS
Deni Rizki Armando, Wahyu Pramusinto.....594-602

DESAIN ROBOT PEMILAH SAMPAH LINGKARAN MENGGUNAKAN VISI KOMPUTER DENGAN KENDALI PID
Rikza Khamami, Yani Prabowo, Jan Everhard Riwurohi, Irawan.....603-612

IMPLEMENTASI SISTEM CERDAS UNTUK MENDETEKSI KEBOCORAN GAS DAN KELEMBAPAN UDARA MENGGUNAKAN FUZZY LOGIC
Andrew Bayu Permana, Rizky Pradana.....613-622

SISTEM KEAMANAN PINTU DENGAN 2 LANGKAH AUTENTIKASI BERBASIS IOT
Ragil Prabawijaya, Jan Everhard Riwurohi, Irawan, Yani Prabowo623-631

PERBANDINGAN NAIVE BAYES DAN KNN UNTUK SENTIMEN KESADARAN LINGKUNGAN DI KONTEN PANDAWARA GROUP.
Gina Putri Rezi, imelda imelda.....632-640

IMPLEMENTASI METODE FINITE STATE MACHINE PADA GAME CINDUA MATO SEBAGAI MEDIA PEMBELAJARAN BUDAYA MINANGKABAU
Auliatul Wahyudi, Safrina Amini.....641-650

IMPLEMENTASI ALGORITMA A-STAR PADA PERMAINAN TIMUN MAS DAN RAKSASA
Muhammad Rendy, Windarto.....651-660

PROTOTIPE SISTEM PENDETEKSI BANJIR BERBASIS IOT TERINTEGRASI APLIKASI ANDROID Akbar Nur Wahyudin, Ferdiansyah; Ika Susanti.....	661-670
IMPLEMENTASI SISTEM PRESENSI MENGGUNAKAN PENGENALAN WAJAH (FACE RECOGNITION) PADA SMA ISLAM AL – LAYYINAH Ubaidillah Kamal Syauqi; Purwanto	671-680
SISTEM KONTROL LAMPU LALU LINTAS MENGGUNAKAN DEEP LEARNING PENGENALAN KENDARAAN Yoga Aprio Pratama, Rizky Pradana	681-690
IMPLEMENTASI ALGORITMA FISHER-YATES SHUFFLE PADA GAME JELAJAH RASA NUSANTARA BERBASIS WEB Fransiscus Wahyu Adi Saputro, Dolly Virgian Shaka Yudha Sakti.....	691-700
RANCANG BANGUN SISTEM MONITORING SUHU, KELEMBAPAN, DAN GAS PADA RUANG SERVER BERBASIS NODE MCU ESP8266 Riko Pratama, Sri Mulyati	701-709
SISTEM MONITORING SUHU, KELEMBAPAN DAN KEBAKARAN RAK SERVER BERBASIS IOT PADA ZENIT TECHNOLOGIES Akmal Yusuf Nursyahfikri, Mufti	710-719
IMPLEMENTASI ALGORITMA APRIORI UNTUK MENENTUKAN POLA LAYANAN PERBAIKAN PADA BENGKEL KARYA MOTOR Vincent Gunawan, Gunawan Pria Utama	720-728
ANALISIS SENTIMEN KOMENTAR PLATFORM X MENGENAI EKSPLOITASI RAJA AMPAT MENGGUNAKAN ALGORITMA SUPPORT VECTOR MACHINE Ahmad Arga, Gunawan Pria Utama	729-736
PREDIKSI LAGU TERPOPULER MENGGUNAKAN ALGORITMA GAUSSIAN NAÏVE BAYES BERBASIS WEB Azfa Widiyanto, Titin Fatimah	737-744
PENERAPAN SISTEM VALIDASI TANDA TANGAN DIGITAL DENGAN FUNGSI HASH MD5 PADA FAKULTAS TEKNOLOGI INFORMASI UNIVERSITAS BUDI LUHUR Erlangga, Achmad Solichin.....	755-764
IMPLEMENTASI SISTEM DETEKSI KEBAKARAN KANTIN BERBASIS ESP32 DENGAN TELEGRAM Calista Marshanda Putri, Windarto.....	765-773

PENERAPAN SISTEM ABSENSI KARYAWAN MENGGUNAKAN RFID DAN ESP32
CAM PADA CV. BERKAT ABADI
Denny Sugianto, Indra.....774-783

SISTEM MONITORING BANJIR MENGGUNAKAN SENSOR ULTRASONIK DAN
WATER LEVER SENSOR DENGAN NOTIFIKASI PESAN
Alberto Hasiholan, Indra.....784-792

IMPLEMENTASI WEB SERVICE RESTFUL API DENGAN KEAMANAN JWT UNTUK
DISTRIBUSI BAHAN BANGUNAN PT SUMBER BAROKAH
Faza Ghani Marcellino, Dolly Virgian Shaka Yudha Sakti.....793-800

INFORMATION SYSTEM

SISTEM PENUNJANG KEPUTUSAN PROFILE MATCHING UNTUK SELEKSI
KARYAWAN CAPTURE IT PHOTOBOOTH
Arya Kedaton, Dian Anubhakti, Retno Wulandari.....801-810

SISTEM INFORMASI PENJUALAN ONLINE MENGGUNAKAN CMS WORDPRESS
PADA NUNI COOKIEZ
Phuja Mahesa, Refaldy Hilmy Akram, Devit Setiono811-820

PERANCANGAN E-CRM BERBASIS WEB UNTUK DIGITALISASI DATA
PELANGGAN DAN LAYANAN PADA BENGKEL ADI MOTOR
Kresna Pangestu, Goenawan Brotosaputro.....821-829

PENERAPAN E-COMMERCE BERBASIS CONTENT MANAGEMENT SYSTEM (CMS)
WORDPRESS PADA TOKO SABLON UTSMAN ATHAR
Abi Salihin, Grace Gata.....830-839

IMPLEMENTASI PLATFORM E-COMMERCE MENGGUNAKAN WORDPRESS
UNTUK OPTIMALISASI PROMOSI DAN PENJUALAN TOKO TASARAH CLOTHING
Dwi Hardiansyah, Grace Gata.....840-849

PENERAPAN E-COMMERCE MENGGUNAKAN CONTENT MANAGEMENT SYSTEM
(CMS) PADA BARASA MOTOR UNTUK MENINGKATKAN PENJUALAN SPAREPART
Junica Kristin Ompusunggu, Lestari Margatama.....850-859

PENGEMBANGAN SISTEM E-CRM BERBASIS WEB METODE WATERFALL UNTUK
MENINGKATKAN KEPUASAN DAN LOYALITAS PELANGGAN
Rendy Lorenzo, Lauw Li Hin.....860-868

SISTEM PENUNJANG KEPUTUSAN PEMILIHAN PEGAWAI NON-ASN TERBAIK MENGGUNAKAN METODE SAW PADA KECAMATAN PONDOK AREN Muhammad Daifullah, Dian Anubhakti	869-878
IMPLEMENTASI CRM SEBAGAI STRATEGI PENINGKATAN LOYALITAS DAN PELAYANAN KONSUMEN PADA KINCLONG LAGI DENGAN WATERFALL Muhammad Syachru Rizky, Hendri Irawan	879-886
IMPLEMENTASI E-COMMERCE BERBASIS CONTENT MANAGEMENT SYSTEM (CMS) PADA TOKO SANDRINA COLLECTION UNTUK MENINGKATKAN PENJUALAN Anisa Dwi Utami, Lestari Margatama	887-896
PENERAPAN E-CRM BERBASIS WEB DENGAN METODE WATERFALL DI HAREFA LAUNDRY Muhammad Rizki Marten, Goenawan Brotosaputro	897-906
SISTEM PENUNJANG KEPUTUSAN STANDARISASI PEMILIHAN KARYAWAN TERBAIK DENGAN SAW PADA CV SINERGI PRIMA MAGNA Haekal Rida Putra, Dian Anubhakti	907-916
PENERAPAN SISTEM E-CRM BERBASIS WEB UNTUK MENINGKATKAN LAYANAN INFORMASI DI SDI AL MUHAJIRIN Muhammad Hilmi Athallah, Ita Novita	917-926
IMPLEMENTASI CONTENT MANAGEMENT SYSTEM (CMS) UNTUK MEMBANGUN MODEL E-COMMERCE PADA TOKO BAJU BASIC JAKARTA Tirto Utomo, Bima Cahya Putra	927-936
IMPLEMENTASI E-COMMERCE MENGGUNAKAN CONTENT MANAGEMENT SYSTEM (CMS) BERBASIS WORDPRESS PADA TOKO DAMAR BETTA Reyza Adriansyah, Grace Gata	937-946
IMPLEMENTASI E-COMMERCE BERBASIS CMS SEBAGAI MEDIA PROMOSI DAN MEMPERLUAS PEMASARAN PADA TOKO BILUES CRYSTAL Farhan Firdaus An Nazih, Joko Sutrisno	947-956
IMPLEMENTASI E-COMMERCE BERBASIS CONTENT MANAGEMENT SYSTEM (CMS) PADA TOKO MERCHANDISE HUMAN\$ UNTUK MENINGKATKAN PENJUALAN Danni Alief, Yudi Santoso	957-966
IMPLEMENTASI E-COMMERCE BERBASIS (CMS) UNTUK OPTIMALISASI PROMOSI DAN PEMASARAN PADA CAHAYA FRAME & MIRROR Muhamad Luthfan Ilyasa, Joko Sutrisno	967-976

IMPLEMENTASI CONTENT MANAGEMENT SYSTEM PADA E-COMMERCE SEBAGAI STRATEGI PEMASARAN DI TOKO BANGUNAN HARAPAN 1 Ahmad Damanhuri, Bima Cahya Putra	977-986
IMPLEMENTASI E-COMMERCE BERBASIS CONTENT MANAGEMENT SYSTEM WORDPRESS PADA PRODUSEN BATIK JARI KASIM Irgie Davariansyah, Lauw Li Hin.....	987-996
ANALISA DAN PERANCANGAN WEBSITE E-COMMERCE MENGGUNAKAN PYTHON PADA TOKO LOKAL PETSHOP Rizky Hasyim Nugraha, Bima Cahya Putra.....	997-1006
RANCANGAN E-COMMERCE BERBASIS CONTENT MANAGEMENT SYSTEM (CMS) PADA PRODUK RED SWAN PLAST Bilal Satya Ramadhan, Bruri Trya Sartana, Ririt Ririt Roeswidiah.....	1007-1016
ANALISIS DAN DESAIN WEBSITE E-COMMERCE PADA TOKO ANEKA BARU MENGGUNAKAN CONTENT MANAGEMENT SYSTEM (CMS) Raihan Nur Kharisman, Ita Novita	1017-1026
ANALISIS DAN PERANCANGAN SISTEM E-COMMERCE BERBASIS CMS WORDPRESS UNTUK MENINGKATKAN PEMASARAN PRODUK SORA INDONESIA Alreza Aziz Ainun Nadjib, Joko Sutrisno.....	1027-1035
PENERAPAN ELECTRONIC CUSTOMER RELATIONSHIP MANAGEMENT (E-CRM) PADA PARI SAKTI TRIATHLON CLUB UNTUK MENINGKATKAN PELAYANAN Ahmad Aslam Ramadhan, Humisar Hasugian	1036-1045
RANCANG BANGUN WEB E-COMMERCE UNTUK MENINGKATKAN PENJUALAN TOKO MY GOLDEN STAR MENGGUNAKAN FRAMEWORK LARAVEL Hilmy Lazuardi, Yudi Santoso.....	1046-1055
IMPLEMENTASI E-COMMERCE BERBASIS CONTENT MAGNAGEMENT SYSTEM (CMS) UNTUK MENINGKATKAN PENJUALAN BUKET TOKO VANTSA SHOP Senli Visela, Hendri Irawan; Nawindah, Agus Umar Hamdani.....	1056-1065
PENERAPAN E-COMMERCE BERBASIS CONTENT MANAGEMENT SYSTEM UNTUK MEMPERLUAS JANGKAUAN PEMASARAN PADA TOKO NUR COLLECTION Ahmad Tarmizi, Agnes Aryasanti	1066-1075
IMPLEMENTASI E-COMMERCE BERBASIS CONTENT MANAGEMENT SYSTEM (CMS) UNTUK MENINGKATKAN PENDAPATAN PADA TOKO C.S.ELECTRONIC Sherin Halim; Agus Hamdani	1076-1085

PENERAPAN DATA MINING PADA TOKO BUKU MENGGUNAKAN ALGORITMA APRIORI DALAM STRATEGI PENJUALAN BUNDLING PRODUK	
Dodi Prayoga, Joko Sutrisno	1086-1095
IMPLEMENTASI E-COMMERCE BERBASIS CONTENT MANAGEMENT SYSTEM UNTUK MENINGKATKAN PENJUALAN PADA MATAHARI FRAME	
Rangga Abdi Maulana, Grace Gata	1096-1105
PENERAPAN WEBSITE E-COMMERCE MENGGUNAKAN CONTENT MANAGEMENT SYSTEM (CMS) PADA TOKO FAIRY LOOK COLLECTION	
Kevin Endra Pratama, Humisar Hasugian	1106-1114
IMPLEMENTASI WEBSITE E-COMMERCE PADA PENJUALAN TOKO KURIMAS JAYA AQUARIUM MENGGUNAKAN CONTENT MANAGEMENT SYSTEM (CMS)	
Muhammad Nadhif Fadhal Kautsar, Ita Novita	1115-1124
PENERAPAN E-COMMERCE MENGGUNAKAN WORDPRESS UNTUK MENINGKATKAN DAYA SAING DAN EFISIENSI PENJUALAN PADA CAHAYA ABADI	
Yulita Maharani, Agnes Aryasanti	1125-1134
IMPLEMENTASI WEBSITE E-COMMERCE BERBASIS WORDPRESS UNTUK MEMPERLUAS JANGKAUAN PELANGGAN PADA HAFIZH SPORT	
Luthfia Maharani, Agnes Aryasanti	1135-1144
PENGELOMPOKAN JENIS SAMPAH MENGGUNAKAN ALGORITMA K-MEANS PADA BANK SAMPAH BUNGA RAYA	
Rizky Ramadhan, Anita Diana, yudi wiharto	1145-1152
PENERAPAN ALGORITMA K-MEANS UNTUK PENGELOMPOKAN KEKERASAN TERHADAP ANAK LAKI-LAKI DI PROVINSI JAWA BARAT	
Rehan Ramdani, Yudi Santoso	1153-1161
PENERAPAN METODE K-MEANS CLUSTERING UNTUK PENGELOMPOKAN RISIKO PASIEN PENYAKIT GINJAL KRONIK	
M Bintang Akram; Yudi Santoso	1162-1170
PENGEMBANGAN WEB CRM UNTUK RETENSI PELANGGAN PADA ALLE LAUNDRY PALAPA DENGAN SDLC	
Aferil Yudhatama, Lestari Margatama	1171-1179
SISTEM PENUNJANG KEPUTUSAN KELAYAKAN KREDIT BERBASIS SIMPLE ADDITIVE WEIGHING (SAW) PADA KOPERASI JASA PRATAMA	
Awaludin Novianto; Yudi Santoso; Nurwati	1180-1189

PENERAPAN METODE SAW UNTUK MENDUKUNG KEPUTUSAN PENERIMAAN KARYAWAN HOST LIVE PADA CV.DUNIA MAS COMPUTER Salma Hayati, Anita Diana	1190-1199
PENERAPAN E-BUSINESS PENYEWAAN MOBIL PADA BSU RENT CARS Fahri Ansyah, Dian Anubhakti, Retno Wulandari	1200-1207
PERANCANGAN WEBSITE E-COMMERCE MENGGUNAKAN CONTENT MANAGEMENT SYSTEM PADA TOKO ARSYAM FASHION STORE UNTUK MENINGKATKAN PENJUALAN Tegar Cahyo Erianto, Humisar Hasugian	1208-1217
PERANCANGAN SISTEM RESERVASI DAN PEMESANAN BERBASIS WEB PADA COFFEE SHOP ALLEY.JKT DENGAN INTEGRASI PAYMENT GATEWAY Virgi Aditya Putra, Yudi Santoso, Nurwati	1218-1227
PERANCANGAN E-COMMERCE PAKAIAN MUSLIM BERBASIS CONTENT MANAGEMENT SYSTEM WORDPRESS PADA TOKO AL-VIATHOR Novia Paraswati, Bruri Trya Sartana	1228-1237
IMPLEMENTASI WEBSITE E-COMMERCE BERBASIS CMS MENGGUNAKAN WORDPRESS: STUDI KASUS PADA TOKO KIRANASANI Fiqi Alvarizi Fahmi, Lauw Li Hin	1238-1247
PERANCANGAN E-COMMERCE BERBASIS CONTENT MANAGEMENT SYSTEM UNTUK MENINGKATKAN PENJUALAN PADA TOKO BOUQUET BY DITHA Wasilah Ulul Azmi, Atik Ariesta	1248-1257
PENERAPAN E-COMMERCE PENJUALAN KUKU PALSU BERBASIS CONTENT MANAGEMENT SYSTEM (CMS) UNTUK MENINGKATKAN PENJUALAN Ezza Putri, Lestari Margatama	1258-1267
IMPLEMENTASI PENUNJANG KEPUTUSAN LOKASI STRATEGIS ARTOLOUIS BERBASIS ANALYTICAL HIERARCHY PROCESS Amanda Aura Putri, Lis Suryadi	1268-1275
PERANCANGAN E-COMMERCE DENGAN CONTENT MANAGEMENT SYSTEM UNTUK MENDUKUNG PENJUALAN PRODUK TOKO MELT A DESSERT Renaldi Rachman, Agus Umar Hamdani	1276-1285
SISTEM PENUNJANG KEPUTUSAN PENILAIAN KINERJA KARYAWAN BERBASIS SAW: STUDI KASUS DI YAYASAN AS-SALAM JOGLO Rangga Prakoso, Dian Anubhakti	1286-1293

PERANCANGAN WEBSITE E-COMMERCE MENGGUNAKAN WORDPRESS PADA TOKO BUDHE SNACK Faqih Khaikal Al Amin, Ita Novita	1294-1302
CLUSTERING DAFTAR SAHAM BERDASARKAN LIKUIDITAS DAN KAPITALISASI PASAR MENGUNAKAN ALGORITMA GMM DAN BGM ANGEL Patrecia, Dian Anubhakti, Kukuh Harsanto.....	1303-1310
IMPLEMENTASI CONTENT MANAGEMENT SYSTEM PADA E-COMMERCE TOKO BERKAH JAYA Farrel Andhika Sulton, Yudi Santoso, Nurwati, Muhammad Anif	1311-1320
PENERAPAN CMS WORDPRESS PADA TOKO YOVIS SPORT DALAM MENINGKATKAN PENJUALAN ONLINE Fadlan Ramdhani, Humisar Hasugian.....	1321-1329
PERANCANGAN SISTEM E-COMMERCE LAYANAN PERCETAKAN BERBASIS ODOO MENGGUNAKAN METODE SDLC PADA PT XEROGRAPHY INDONESIA Muhammad Ridhowan Annas, Lis Suryadi, Grace Gata, Lauw Li Hin.....	1330-1339
PENERAPAN SISTEM PENUNJANG KEPUTUSAN UNTUK PEMILIHAN SUPPLIER AYAM PADA AYAM BAKAR JOGLO CAK MOYO MENGGUNAKAN METODE SIMPLE ADDITIVE WEIGHTING Rifai Abdul Azis, Humisar Hasugian	1340-1347
RANCANGAN SISTEM E-COMMERCE PADA TOKO BATIK TRIWARNI UNTUK MEMPERLUAS JANGKAUAN PASAR Rafi Ichsan Madani, Lis Suryadi.....	1348-1357
ANALISIS DAN PERANCANGAN WEB E-COMMERCE MENGGUNAKAN CONTENT MANAGEMENT SYSTEM WORDPRESS PADA TOKO SINAR BERLIAN Farrel Yusuf, Ita Novita.....	1358-1367
IMPLEMENTASI E-COMMERCE MENGGUNAKAN CMS WORDPRESS UNTUK MENGOPTIMALKAN PENJUALAN DI TOKO LEGOSO PARFUM Ahmad Rizky Utomo, Agnes Aryasanti	1368-1376
IMPLEMENTASI E-COMMERCE UNTUK MENDUKUNG PENJUALAN PADA TOKO ZAFANKA MENGGUNAKAN CMS (CONTENT MANAGEMENT SYSTEM) WORDPRESS Siti Ayu Nurzanah, Bima Cahya Putra, Hari Prapcoyo.....	1377-1385
RANCANGAN SISTEM PEMESANAN PAKAIAN BERBASIS WOOCOMMERCE PADA RUMAH JAHIT QUEENNARA Dhoni Khairi, Wiwin Windihastuty	1386-1395

IMPLEMENTASI SISTEM PENJUALAN ONLINE BERBASIS CMS PADA TOKO BUTIK NAOMI

Salsabila Vasya, Bima Cahya Putra, Novita Mariana 1396-1405

SISTEM PENDUKUNG KEPUTUSAN PENILAIAN KARYAWAN TERBAIK PADA PT. DIGIVO KREATIF INDONESIA MENGGUNAKAN PROFILE MATCHING

Afnan Firdaus Febriansyah, Atik Ariesta..... 1406-1415

IMPLEMENTASI E-COMMERCE MENGGUNAKAN PLATFORM CONTENT MANAGEMENT SYSTEM (CMS) UNTUK MENINGKATKAN PENJUALAN PADA PT OLAIF

Histori Buulolo, Agus Umar Hamdani..... 1416-1425

SISTEM PENENTUAN SKEMA PENAWARAN PROYEK IT YANG OPTIMAL BERBASIS AHP DAN WP

Marsha Nurtya Rachma, Bima Cahya Putra, Mujito 1426-1435

SISTEM PENUNJANG KEPUTUSAN PEMILIHAN SUPPLIER DENGAN METODE ANALYTICAL HIERARCHY PROCESS DAN SIMPLE ADDITIVE WEIGHTING

Andry, samsinar 1436-1445

MEMBANGUN E-COMMERCE BERBASIS CONTENT MANAGEMENT SYSTEM (CMS) WORDPRESS PADA TOKO KARYA DARA UNTUK MEMPERLUAS JANGKAUAN PASAR

Lilis Sri Lestari, Bima Cahya Putra 1446-1455

STRATEGI PENERAPAN CRM BERBASIS WEB PADA SISTEM RESERVASI SERVICE KENDARAAN DIBENKEL MOTOR GONGGO

Muhamad Alfian Sandhikara, Lestari Margatama 1456-1465

PERANCANGAN DAN IMPLEMENTASI SISTEM E-COMMERCE PADA TOKO SAKINAH UNTUK PENJUALAN PRODUK FASHION BERBASIS WEB

Meriani Wulandari, Lis Suryadi..... 1466-1474

PERANCANGAN, IMPLEMENTASI WEBSITE E-COMMERCE PT MAP DENGAN ANALISIS BMC DAN FISHBONE DIAGRAM BERBASIS WORDPRESS

Muhammad Farhan Akbar, Lis Suryadi 1475-1483

PENERAPAN E-COMMERCE BERBASIS CONTENT MANAGEMENT SYSTEM (CMS) PADA TOKO SRC DIDI

Ghafira Ramdhania Putri Hami, Muhammad Ainur Rony 1484-1493

STEERING COMMITTEE

Pelindung

Prof. Dr. Agus Setyo Budi, M.Sc

Penanggung Jawab

Dr. Ir. Achmad Solichin, S.Kom., M.T.I

Ketua Pelaksana

Dr. Moh. Syafrullah, M.Kom., M.Sc

Wakil Ketua Pelaksana

Bima Cahya Putra, S.Kom, M.Kom

Sekretaris

Retno Wulandari, S.Kom., M.Kom.

Bendahara

1. Widodo MS, S.Kom
2. Noni Juliasari, S.Kom., M.Kom.

Humas, Publikasi, Dokumentasi dan Desain

1. Reva Ragam Santika, S.Kom., M.M., M.Kom
2. Rizka Tiaharyadini, S.Kom., M.M., M.Kom
3. Fahmi AkhtarRakaiz

Acara

1. Dr. Indra, S.Kom., M.T.I
2. Windarto, S.Kom., M.Kom
3. Agnes Aryasanti, S.Kom., M.Kom

Pengelola Makalah dan Mitra Bestari

1. Wahyu Pramusinto, S.Kom., M.Kom
2. Kukuh Harsanto, S.Kom., M.Kom
3. Dian Anubhakti, S.Kom., M.Kom

Pengelola Editor dan Jurnal

1. Rizky Pradana, S.Kom., M.Kom
2. Indah Puspasari Handayani, S.Kom., M.Kom
3. Yesi Puspita Dewi, S.Kom., M.Kom
4. Hadidtyo Wisnu Wardani, S.Kom., M.Kom
5. Sri Wahyuningsih, S.Kom., M.Kom
6. Ikhsan Rahdiana, S.Kom., M.Kom
7. Jeremy Jonathan, S.Kom., M.Kom
8. Anwar Rifai, M.Kom
9. Iman Permana, S.Kom, M.Kom

Pengelola Teknologi Informasi

1. Sovan Dianarto, S.Kom.
2. Dolly Virgian Shaka Yudha Shakti, S.Kom., M.Kom.

REDAKSI

Pelindung : Prof. Dr. Agus Setyo Budi, M.Sc
Penanggung Jawab : Dr. Ir. Achmad Solichin, S.Kom., M.T.I
Ketua Pelaksana : Dr. Moh. Syafrullah, M.Kom., M.Sc
Wakil Ketua Pelaksana : Bima Cahya Putra, S.Kom, M.Kom

Wakil Ketua Redaksi :

1. Wahyu Pramusinto, S.Kom., M.Kom
2. Kukuh Harsanto, S.Kom., M.Kom
3. Dian Anubhakti, S.Kom., M.Kom

Redaksi Pelaksana :

1. Rizky Pradana, S.Kom, M.Kom
2. Indah Puspasari Handayani, S.Kom., M.Kom.
3. Devit Setiono, S.Kom., M.Kom.
4. Jeremy Jonathan, S.Kom., M.Kom.
5. Yesi Puspita Dewi, S.Kom., M.Kom.
6. Hadidtyo Wisnu Wardani, S.Kom., M.Kom.
7. Sri Wahyuningsih, S.Kom, M.Kom.
8. Anwar Rifai, M.Kom
9. Iman Permana, S.Kom, M.Kom

MITRA BESTARI

1. Prof. Dr. Edy Winarno, S.T., M.Eng. (Universitas Muhammadiyah Semarang)
2. Dr. Suwanto raharjo, S.Si., M.Kom (IST AKPRIND Yogyakarta)
3. Dr. EH. Riyadi, MTL. (Badan Pengawas Tenaga Nuklir)
4. Dr. Budi Rahmani, S.Pd., M.Kom. (STMIK Banjarbaru)
5. Dr. Hamdani (Universitas Mulawarman)
6. Dr. Ir. Didit Suprihanto, S.T., M.Kom., IPM (Univ. Mulawarman)
7. Dr. Nanang Triagung Edi Hermawan, M.T. (BAPETEN)
8. Dr. Khoerul Anwar, ST, MT (STMIK PPKIA PRADNYA PARAMITA)
9. Dr. Ir. Ridowati Gunawan, S.Kom., M.T. (Universitas Sanata Dharma)
10. Dr. Ir. Mardi Hardjianto, M.Kom. (Universitas Budi Luhur)
11. Dr. Ir. Goenawan Brotosaputro, S.Kom., M.Sc. (Institut Sains dan Bisnis Atma Luhur)
12. Dr. Achmad Solichin, S.Kom., M.T.I (Universitas Budi Luhur)
13. Dr. Ir. Deni Mahdiana, S.Kom, M.M, M.Kom (Universitas Budi Luhur)
14. Dr. Darwan, M.Kom. (IAIN Syekh Nurjati Cirebon)
15. Dr. Ir. Gandung Triyono, S.Kom., M.Kom (Universitas Budi Luhur)
16. Dr. Aji Supriyanto, S.T., M.Kom (Universitas Stikubank)
17. Dr. Jumi, S.Kom, M.Kom. (Politeknik Negeri Semarang)
18. Dr. Aris Sugiharto, S.Si, M.Kom (Universitas Diponegoro)
19. Dr. Anindita Septiarini, S.T., M.Cs. (Universitas Mulawarman)
20. Dr. Imelda, M.Kom (Universitas Budi Luhur)
21. Dr. Ir. Utomo Budiyanto, M.Kom., M.Sc (Universitas Budi Luhur)
22. Dr. Ir. Jan Everhard R MT (Universitas Budi Luhur)
23. Dr. Ir. Hari Soetanto, S.Kom, M.Sc (Universitas Budi Luhur)
24. Dr. Abdiansah, S.Kom., M.CS. (Universitas Sriwijaya)
25. Dr. Indra, M.T.I (Universitas Budi Luhur)
26. Dr. Heriyanto, A.Md, S.Kom, M.Cs (UPN Veteran Yogyakarta)
27. Dr. Lilis Susanti Setianingsih, S.T., M.S. (Badan Pengawas Tenaga Nuklir)
28. Dr. Linda Nur Afifa, S.T., M.T (Universitas Darma Persada)
29. Dr. Helna Wardhana, M.Kom. (Universitas Bumigora)
30. Dr. Khasnur Hidjah, S.Kom., M.Cs. (Universitas Bumigora Mataram)
31. Dr. Hendra Cipta, M.Si (Universitas Islam Negeri Sumatera Utara Medan)
32. Dr. Yulianto Triwahyuadi Polly, S.Kom., M.Cs (Universitas Nusa Cendana)
33. Dr. Mohammad Syafrullah, M.Kom, M.Sc (Universitas Budi Luhur)
34. Dr. Ir. Aslan Alwi, S.Si., M.Cs (Universitas Muhammadiyah Ponorogo)
35. Dr. Gamma Kosala, S.Si (Telkom University)
36. Dr. Ir. Lasmedi Afuan, ST.,M.Cs (Universits Jenderal Soedirman)
37. Dr. Rahmad Hidayat S.Kom., M.Cs (Politeknik Negeri Lhokseumawe)
38. Dr. Indra Riyanto, S.T., M.T (Universitas Budi Luhur)
39. Dr. Ir. Nurul Hidayat, SPt., M.Kom (Universitas Jenderal Soedirman)
40. Dr. Muhammad Syaukani, ST, SH, M.Cs,M.Kom (Institut Teknologi Bisnis dan Bahasa Dian Cipta Cendikia)
41. Ts. Setyawan Widyarto, MSc., PhD. (Universiti Selangor, Universitas Budi Luhur)
42. Dr.Eng. Akhmad Unggul Priantoro (Universitas Budi Luhur)
43. Dr. Dedi Trisnawarman, S.Si., M.Kom (Universitas Tarumanagara)
44. Windarto, S.Kom, M.Kom (Universitas Budi Luhur)
45. Agus Umar Hamdani, M.Kom (Universitas Budi Luhur)
46. Irawan, S.Kom., M.Kom. (Universitas Budi Luhur)

47. Hendri Irawan, S.Kom., M.T.I. (Universitas Budi Luhur)
48. Yuliazmi S.Kom, M.Kom (Universitas Budi Luhur)
49. Grace Gata, S.Kom., M.kom (Universitas Budi Luhur)
50. Dolly Virgian Shaka Yudha Sakti, M.Kom (Universitas Budi Luhur)
51. Kelik Sussolaikah, S.Kom., M.Kom (Universitas PGRI Madiun)
52. Anita Ratnasari, S.Kom, M.Kom (Universitas Dian Nusantara)
53. Dwi Pebrianti, S.T., M. Eng., Ph.D, Eng. Tech., SMIEEE, IPU (Universitas Budi Luhur)
54. Arita Witanti S.T.,M.T (Universitas Mercu Buana Yogyakarta)
55. Wiwien Hadikurniawati, S.T., M.Kom. (Universitas Stikubank)
56. Reva Ragam Santika, M.Kom (Universitas Budi Luhur)
57. Agnes Aryasanti, M.Kom (Universitas Budi Luhur)
58. Atik Ariesta, S.Kom., M.Kom. (Universitas Budi Luhur)

KATA PENGANTAR

Dengan memanjatkan puji syukur kehadirat Allah SWT dan hanya karena rahmat dan karunia-Nya, Prosiding Seminar Nasional Mahasiswa Fakultas Teknologi Informasi (SENAFTI) Ke-6 pada Tahun 2025 dapat terlaksana dengan baik. Prosiding seminar ini merupakan kumpulan makalah hasil penelitian para akademisi dan peneliti yang sebelumnya telah dipresentasikan pada SENAFI ke-4 secara daring (*online*) pada tanggal 20 September 2025 dengan tema “Agentic AI: Dampak Pada Interaksi Manusia dan Mesin”. SENAFI ke-6 telah menerima dan menerbitkan artikel ilmiah dari beberapa perguruan tinggi yang berasal dari 3 provinsi di Indonesia, yaitu DKI Jakarta, UPN Veteran Yogyakarta (Yogyakarta), Universitas Stikubank (Jawa Tengah) dan Univ. Muhammadiyah Metro (Lampung).

Penyusunan prosiding ini bertujuan untuk penyebarluasan hasil-hasil penelitian dan kajian dalam bidang teknologi informasi. Selain itu, penyusunan prosiding ini juga dimaksudkan agar masyarakat luas dapat mengetahui berbagai informasi terkait dengan penyelenggaraan SENAFI ke-6. Buku prosiding ini berisi 4 (empat) topik yaitu: Cyber Security, Artificial Intelligence, Programming, Information System.

Pada kesempatan ini kami menyampaikan terima kasih yang sebesar-besarnya kepada para akademisi dan peneliti atas hasil karya dan sumbangan pemikiran yang dipresentasikan dalam bentuk makalah dan presentasi ilmiah. Juga kami sampaikan terima kasih kepada para mitra bestari yang telah mereview semua makalah sehingga kualitas isi dari makalah dapat terjaga dan dipertanggungjawabkan. Tak lupa kepada semua pihak yang telah memberikan dukungan bagi terselenggaranya SENAFI dan atas tersusunnya prosiding ini. Harapan kita bersama, semoga prosiding ini dapat menambah khasanah pengembangan ilmu pengetahuan dan teknologi informasi di Indonesia.

Jakarta, September 2025

Tim Penyusun