

**Peran Konten, Testimoni dan Promosi Terhadap Keputusan Pembelian  
(Studi Pada Pelanggan Kopi Lima Detik Kemang,  
di Jakarta)**

**Rina Ayu Vildayanti<sup>1</sup>,  
Agus Sriyanto<sup>2</sup>,  
Ravindra Safitra Hidayat<sup>3</sup>  
yugi setyarko<sup>4</sup>**

Email: rina.ayuvildayanti@budiluhur.ac.id, agus.sriyanto@budiluhur.ac.id,  
Ravindra.safitra@budiluhur.ac.id,  
Universitas Budi Luhur <sup>1,2,3</sup>

**ABSTRAK**

Tujuan penelitian ini untuk mengetahui pengaruh Konten, Testimoni dan promosi terhadap keputusan Pembelian. Sampel dalam penelitian ini adalah 96 orang pelanggandari Kopi Lima Detik Kemang, di Jakarta, dihitung menggunakan Rumus Slovin dengan metode yang digunakan *Non Probability Sampling* dengan cara menyebarkan kuesioner menggunakan teknik *Simple Random Sampling*. Instrument penelitian berbentuk kuesioner dengan Skala *Likert*. Hasil jawaban responden atas kuesioner yang diberikan kemudian diolah menggunakan *Software* SPSS versi 20. Hasil penelitian didapat variabel konten secara parsial berpengaruh terhadap variabel keputusan pembelian, variabel testimoni dan promosi berpengaruh terhadap variabel keputusan pembelian.

**Kata kunci:** Konten, Testimoni, Promosi, Keputusan Pembelian

**ABSTRACT**

*The purpose of this study was to determine the effect of content, testimonials and promotions on purchasing decisions. The sample in this study was 96 customers from Kopi Lima Detik Kemang, in Jakarta, calculated using the Slovin formula with the method used Non Probability Sampling by distributing questionnaires using the Simple Random Sampling technique. The research instrument is in the form of a questionnaire with a Likert Scale. The results of respondents' answers to the questionnaire given were then processed using SPSS software version 20. The results showed that the content variable partially affected the purchasing decision variables, the testimonial and promotion variables influenced the purchasing decision variables.*

**Keywords:** Content, Testimonials, Promotion, Purchase Decision

**PENDAHULUAN**

Beberapa tahun kebelakang kebiasaan meminum kopi telah menjadi pola hidup baru pada masyarakat Indonesia, dengan meningkatnya permintaan pasar tersebut maka semakin banyak berdiri kedai kopi. Diantaranya adalah Kopi Lima Detik yang berada di Jakarta. Kopi Lima Detik hadir pada awal 2019, Kopi lima detik berawal dari sebuah produk yang dihadirkan di restoran Eigtynine yang terletak di jalan Kemang raya No. 89 kota Jakarta. Nama Lima detik diambil karena menunjukkan pengharapan jika sajian kopi mereka akan tuntas dalam 5 detik karena nikmatnya. Perkembangan teknologi yang semakin canggih, menjadi satu hal yang sangat penting bagi masyarakat pada era sekarang ini. Perkembangan teknologi

dalam bentuk internet merupakan awal dari hasil teknologi media sosial yang membawa manusia lebih cepat berkembang dalam mengakses informasi secara luas, dengan adanya sosial media maka masyarakat kini dapat merasakan kemudahan dalam mencari sebuah informasi. Peran media sosial adalah fenomena yang sangat populer yang banyak menarik perhatian hingga saat ini.

Hal utama yang perlu diperhatikan dalam promosi di era sekarang ini adalah salah satunya dengan menggunakan sosial media dimana kita perlu juga memperhatikan tentang konten foto atau video produk yang ingin kita promosikan, disinilah dibutuhkan jiwa kreativitas pelaku usaha dengan sosial media untuk membuat konten yang menarik yang bisa menjangkau banyak *followers*, setelah hal itu dilakukan hal selanjutnya adalah memperhatikan testimoni atau ulasan yang diberikan oleh *followers* untuk kemajuan usaha yang kita jalani. Selain konten dan testimoni yang digunakan untuk menarik *followers*. Keberhasilan perusahaan dalam memenangkan hati konsumen dalam keputusan pembelian sangat didukung oleh upaya membangun komunikasi kepada konsumen, dengan membangun merek kepada konsumen dengan strategi pemasaran serta melakukan inovasi untuk menciptakan varian baru pada suatu produk, Proses pengambilan keputusan pembelian yang rumit seringkali melibatkan beberapa keputusan. Suatu keputusan melibatkan pilihan diantara dua atau lebih alternatif tindakan.

Yuniar, dkk dalam *Book Chapter Literasi Digital: Tren Tantangan dan Peluang* (2021), mendefinisikan keputusan pembelian sebagai serangkaian pilihan yang dilakukan konsumen sebelum membeli produk atau menggunakan jasa yang ditawarkan oleh perusahaan. Serangkaian pilihan tersebut dipengaruhi oleh faktor internal dari dalam diri dan eksternal yang berasal dari lingkungan sekitar konsumen. Kusuma, dkk dalam buku perilaku konsumen (Tinjauan Konseptual dan Praktis, 2021), sebelum memutuskan membeli sebuah produk pada umumnya konsumen akan melakukan proses pengambilan keputusan terlebih dahulu. Proses pengambilan keputusan adalah tahap dimana konsumen memutuskan suatu produk yang dinilainya sudah paling baik, sehingga memunculkan niat dalam diri konsumen tersebut untuk membeli produk tersebut. Sebelum mengambil keputusan, konsumen akan mengenali kebutuhannya ketika menghadapi permasalahannya. Setelah itu, konsumen mulai mencari informasi yang

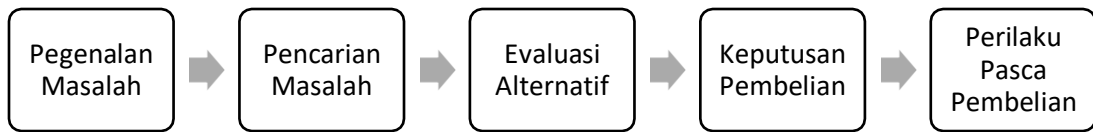
dibutuhkan mengenai produk yang diinginkannya. Jika sudah menemukan produk yang dirasa tepat, konsumen akan melakukan keputusan pembelian. Umumnya konsumen akan membeli produk yang paling disukai. Dari fenomena diatas hal ini sangat menarik untuk mengetahui bagaimana para pelaku usaha menjalankan usahanya ditengah persaingan yang sangat ketat dan pademi Covid-19 di Indonesia, terutama kepada pelaku usaha menengah untuk tetap menjalankan usahanya dengan menggunakan trend media sosial.

## **TINJAUAN PUSTAKA DAN KERANGKA PEMIKIRAN**

### **Keputusan Pembelian**

Dalam tahap evaluasi alternative, konsumen membentuk preferensi atas merek- merek dalam kumpulan pilihan. Konsumen juga mungkin untuk membentuk keinginan untuk tidak membeli atau membeli suatu produk yang paling disukai. Keputusan pembelian merupakan salah satu bagian dari perilaku konsumen. Dimana perilaku konsumen merupakan tindakan yang secara langsung terlibat dalam usaha memperoleh, menentukan produk dan jasa, termasuk proses pengambilan keputusan yang mendahului dan mengikuti tindakan-tindakan tersebut” (Tjiptono dalam jurnal penelitian Pratiwi, Suwendra, Yulianthini, 25 2014). “Keputusan pembelian merupakan suatu proses pengambilan keputusan akan pembelian yang mencakup penentuan apa yang akan dibeli atau tidak melakukan pembelian dan keputusan itu diperoleh dari kegiatan-kegiatan sebelumnya” (Assauri dalam jurnal penelitian Pratiwi, Suwendra, Yulianthini, 2014).

Kotler dan Keller (2009), proses keputusan pembelian merupakan proses dimana konsumen melewati lima tahap, yaitu pengenalan masalah, pencarian informasi, evaluasi alternatif, keputusan pembelian, dan perilaku pasca pembelian, yang dimulai jauh sebelum pembelian aktual dilakukan dan memiliki dampak yang lama setelah itu. Lima tahapan yang dilalui oleh konsumen dalam proses pengambilan keputusan yaitu seperti terlihat pada gambar berikut :



Gambar 1. Proses keputusan Pembelian Konsumen

Sumber : Philip Kotler and Kevin Lane Keller (2009)

Berdasarkan pendapat yang dikemukakan oleh Kotler dan Keller 2016, bahwa ada enam dimensi yang mempengaruhi keputusan konsumen dalam melakukan pembelian. Enam dimensi tersebut adalah:

1. Keputusan pemilihan produk, Konsumen dapat mengambil keputusan untuk membeli sebuah produk atau jasa untuk tujuan yang lain, dalam hal ini perusahaan harus memusatkan perhatiannya kepada orang-orang yang berminat untuk membeli produk yang mereka tawarkan.
2. Keputusan merek yang dipilih, Konsumen harus memutuskan merek dari produk dan jasa yang akan dibeli, karena setiap produk dan jasa memiliki perbedaan-perbedaan tersendiri.
3. Keputusan Toko yang dipilih, Konsumen mengambil keputusan tentang penyalur yang akan digunakan. Setiap konsumen berbeda-beda dalam hal menentukan penyalur yang bisadikarenakan faktor lokasi, harga yang murah, persediaan produk yang lengkap, kenyamanan, keluasan tempat, dan sebagainya.
4. Keputusan mengenai jumlah, Konsumen dapat mengambil keputusan tentang seberapa banyak produk atau jasa yang akan dibelinya pada suatu saat. Pembelian dilakukan mungkin lebih dari satu.
5. Keputusan mengenai waktu pembelian yang dipilih, Keputusan konsumen dalam pemilihan waktu bisa berbeda-beda, misalnya ada yang berkunjung setiap hari, satu minggu sekali, satu bulan sekali, dan mungkin satu tahun sekali.
6. Keputusan mengenai cara pembayaran, Konsumen dalam melakukan pembelian suatu produk atau jasa pasti harus melakukan suatu pembayaran. Pada saat pembayaran inilah biasanya konsumen ada yang melakukan pembayaran secara tunai.

## **Konten Marketing**

*Content marketing* (konten pemasaran) adalah suatu strategi berupa penciptaan dan pendistribusian sebuah konten yang memiliki nilai, menarik, unik, relevan dan konsisten. Content marketing merupakan strategi dalam pemasaran dengan membuat dan menerbitkan suatu konten dari perusahaan di dalam situs web dan media sosial (Frost dan Judy, 2016). Dalam hal ini, konten dapat dikatakan sebagai sebuah contentmarketing apabila didistribusikan pada situs web, jejaring sosial, unggahan berupa blog dan video, white papers, dan e-book. Menurut Joe (2009), content marketing dikatakan sebagai pendekatan dalam pemasaran yang berfokus pada penciptaan serta penyaluran konten yang mempunyai nilai, konsisten, serta relevan dengan kondisi yang nyata pada saluran sosial berbasis online dengan maksud menarik perhatian target audience untuk menjadi konsumen bagi perusahaan. Menurut Raquel (2015), terdapat dua dimensi dalam content marketing yaitu kualitas konten dan kuantitas konten bersifat informasi yang akan diberikan kepada konsumen. Adapun indikator yang perlu diperhatikan dalam pembuatan content marketing dengan maksud untuk mengukur standar berupa kualitas serta kuantitas dari konten yang dibuat yaitu antara lain:

1. Relevansi, berarti informasi yang disampaikan sesuai dengan kebutuhan dan masalah dari konsumen.
2. Akurasi, informasi pada konten harus sesuai dengan kondisi dan kenyataan.
3. Bernilai, informasi konten sekiranya harus memiliki nilai dan manfaat bagi konsumen.
4. Mudah dipahami, informasi konten harus dapat dipahami dengan mudah bagi konsumen.
5. Mudah ditemukan, dalam hal ini konten perlu disalurkan melalui berbagai media yang tepat sehingga mudah dijangkau oleh konsumen.
6. Konsisten, konten yang didistribusikan perlu memperhatikan kuantitas dari konten yang diberikan dengan cara melakukan update secara berkala.

## **Testimoni**

Menurut Griffith (2011), Testimonial adalah cara untuk membangun

kredibilitas, informasi yang dipublikasikan dimedia harus memihak kepada orang banyak dibandingkan dengan kepentingan pribadi. Testimoni/Testimonial dalam kamus besar bahasa Indonesia adalah testimonium pada dasarnya adalah pengakuan atau dukungan terhadap suatu bisnis dari konsumen yang puas. Testimoni membantu konsumen dalam membuat keputusan untuk menggunakan produk/jasa karena mendapatkan rekomendasi dari pihak ketiga dan akan lebih meyakinkan jika ada seorang pelanggan yang sudah menggunakan produk/jasa dan membagikan pengalamannya. Setiap bisnis pastinya memiliki pelanggan dan normalnya sangat bersedia memberikan komentar tentang produk/jasa yang ditawarkan dan pastikan ketika menampilkan testimonial konsumen mengizinkannya. Tipe konsumen yang dibutuhkan adalah mereka yang akan menyatakan betapa puasnya mereka dengan bisnis, produk, atau jasa. Menurut Dian dan Feni (2016). Testimoni yang ditayangkan dimedia adalah pernyataan yang diungkapkan oleh seseorang baik yang terkenal maupun tidak terkenal, yang menyatakan pengalaman /pendapat mengenai produk/jasa yang ditawarkan. Testimoni menjadi sangat digemari karena memberikan bukti dari sumber yang terpercaya dan semakin menarik perhatian apabila menggunakan pendukung yang terkenal. Iklan testimoni yang berisikan kesaksian sebaiknya menggunakan seorang pribadi yang dipandang konsumen pantas memberikan penilaian tentang produk/jasa. Menurut Husein (2007) yang dikutip oleh (Rostianto *et al.*, 2019) menyatakan bahwa yang termasuk dalam dimensi testimoni adalah sebagai berikut :

1. Perhatian (*Attention*). Pada tahap ini iklan yang ditayangkan harus dapat menarik perhatian khalayak sasarannya. Jika tahap ini berhasil, maka tahap selanjutnya menjadi tidak berguna. Dengan mengetahui hasil pada tahap ini perusahaan sudah dapat mengevaluasi program periklanan yang sudah dilaksanakan.
2. Minat (*Interest*). Jika perhatian khalayak sasaran berhasil direbut iklan yang ditayangkan hendaknya dapat membuat pemirsa berminat untuk mengetahui lebih lanjut dengan produk yang diiklankan. Untuk itu pemirsa harus dirangsang agar mau mengikuti pesan-pesan iklan tersebut.
3. Kebutuhan atau keinginan (*Desire*). Iklan harus dapat menggerakkan keinginan pemirsa untuk memiliki atau menikmati produk tersebut. Kebutuhan atau

keinginan mereka untuk memiliki, memakai atau melakukan sesuatu sebagai tahapan lanjutan *interest*.

4. Keyakinan (*Conviction*). Sampai tahap ini tujuan perusahaan melalui iklantelah berhasil menciptakan kebutuhan calon pembeli. Sejumlah calon pembeli sudah mulai goyah dan emosinya mulai tersentuh, namun masih timbul keraguan. Dalam kondisi ini hendaknya iklan harus mampu meyakinkan atau menimbulkan rasa percaya diri pada calon konsumen.
5. Tindakan (*Action*). Pada tahap ini hendaknya calon konsumen sudah dapat mengambil keputusan pembelian. Oleh karena itu iklan harus dapat menuntun calon konsumen untuk mengarahkannya pada keputusan pembelian ketika melihat iklan yang menarik.

### **Promosi**

Tjiptono (2015), promosi merupakan elemen bauran pemasaran yang berfokus pada upaya menginformasikan, membujuk, dan mengingatkan kembali konsumen akan merek dan produk perusahaan. Sedangkan Menurut Buchory dan Saladin dalam Aris Jatmika Diyatma (2017) promosi adalah salah satu unsur dalam bauran pemasaran perusahaan yang didayagunakan untuk memberitahukan, membujuk, dan mengingatkan tentang produk perusahaan. Dimensi Promosi Penjualan Penggunaan alat promosi penjualan, menurut Kotler dan Armstrong (2018): perusahaan harus menentukan tujuannya, memilih alat, mengembangkan program, menguji program, mengimplementasikan dan mengendalikannya, serta mengevaluasi hasilnya. alat-alat promosi penjualan dapat berupa:

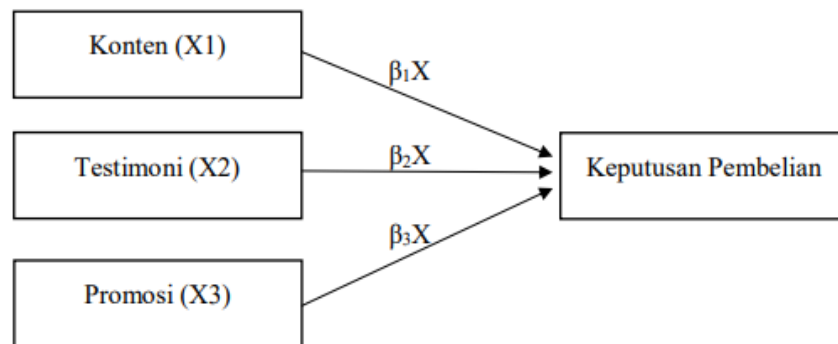
1. Kupon (*Coupons*), Kupon adalah sertifikat yang menghemat uang pembeli saat mereka membeli produk tertentu. Kupon dapat mempromosikan uji coba awal merek baru atau merangsang penjualan merek dewasa.
2. Rabat atau pengembalian uang tunai (*Rebates*), Diberikan pengurangan harga setelah pembelian produk ke dua.
3. Paket Harga atau penawaran diskon (*Price Packs/cents-off-deals*), Paket harga (juga disebut penawaran diskon) menawarkan penghematan kepada konsumen dari harga reguler suatu produk. Produsen menandai penurunan harga langsung pada label atau kemasan. Paket harga sangat efektif bahkan lebih efektif dari

pada kupon dalam mendorong penjualan jangka pendek.

4. Tempat Pembelian atau Promosi (*Point-of-purchase (POP) Promotion*) tempat pembelian atau promosi meliputi pajangan yang berlangsung di tempat penjualan.

### Kerangka Teoritis

Berdasarkan landasan teori dari penelitian terdahulu, maka penelitian ini menggunakan beberapa variabel independen yang akan dianalisis untuk melihat pengaruh variabel independen terhadap variabel dependen. Variabel independennya adalah Konten, Testimoni dan Promosi. Sedangkan variabel dependennya adalah keputusan pembelian. Berikut ini adalah gambar dari kerangka teoritis tersebut :



Gambar 2. Kerangka Teoritis

H1 : Konten Diduga Signifikan Terhadap Keputusan Pembelian.

H2 : Testimoni Diduga Signifikan Terhadap Keputusan Pembelian.

H3 : Promosi Diduga Signifikan Terhadap Keputusan Pembelian.

### METODE PENELITIAN

Metode survei merupakan metode yang digunakan pada penelitian ini. Survei ini diberikan kepada responden yang merupakan *followers @kopilimadetik*. Metode penelitian merupakan suatu teknik atau cara untuk mencari, memperoleh, menyimpulkan atau mencatat data, baik berupa data primer maupun data sekunder yang digunakan untuk keperluan menyusun suatu karya ilmiah dan kemudian menganalisa faktor-faktor yang berhubungan dengan pokok-pokok permasalahan sehingga akan terdapat suatu kebenaran data-data yang diperoleh.



### **Populasi**

Populasi merupakan objek atau subjek yang berada pada suatu wilayah dan memenuhi syarat tertentu yang berkaitan dengan masalah dalam penelitian, maka peneliti menggunakan teknik *non probability* sampling dengan Metode *Accidental* sampling yang menjadi populasi adalah seluruh pelanggan di Kopi Lima Detik di Kemang dengan jumlah populasi tidak diketahui.

### **Sampel Penelitian**

Sugiyono (2018) menyatakan bahwa sampel adalah bagian dari jumlah dan karakteristik yang dimiliki oleh populasi tersebut sampel yang diambil dari populasi tersebut harus betul-betul representative (mewakili). Teknik pengambilan sampel dalam penelitian ini menggunakan *non probability sampling* karena peluang elemen dalam suatu populasi terpilih sebagai subjek penelitian tidak diketahui. *Accidental sampling* merupakan metode pengambilan sampel yang dipilih dengan tepat sehingga relevan dengan struktur penelitian, dimana pengambilan sampel berdasarkan kebetulan, yaitu siapa saja yang secara kebetulan bertemu dengan peneliti dapat digunakan sebagai sampel. Dalam penghitungan sampel, peneliti menggunakan sebesar 100 sampel agar lebih terwakili.

### **Uji Data**

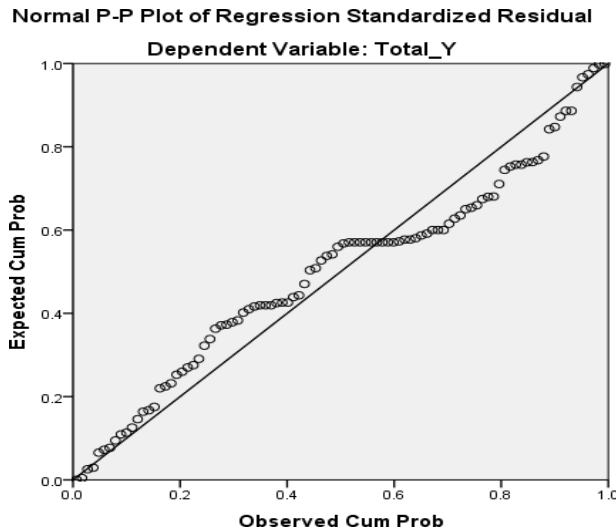
Uji data yang dilakukan adalah uji Validitas, Uji Reliabilitas, Uji Asumsi Klasik, Uji Normalitas, Uji Multikolinearitas, Uji Heteroskedestisitas, Analisis Kolerasi Sederhana, Uji Hipotesis

## **HASIL PENELITIAN**

### **Uji Normalitas**

Uji normalitas bertujuan untuk menguji apakah dalam model regresi variabel pengganggu atau *residual* memiliki distribusi *normal*. Data yang baik dan layak digunakan dalam penelitian adalah yang memiliki distribusi *normal*. Normalitas data dapat dilihat dengan beberapa cara, diantaranya yaitu dengan melihat kurva *normal p-plot*. Suatu variabel dikatakan *normal* jika gambar distribusi dengan titik-

titik data yang menyebar di sekitar garis diagonal dan penyebaran titik-titik data searah mengikuti garis diagonal.



**Gambar 3. Grafik Normal P-P Plot**

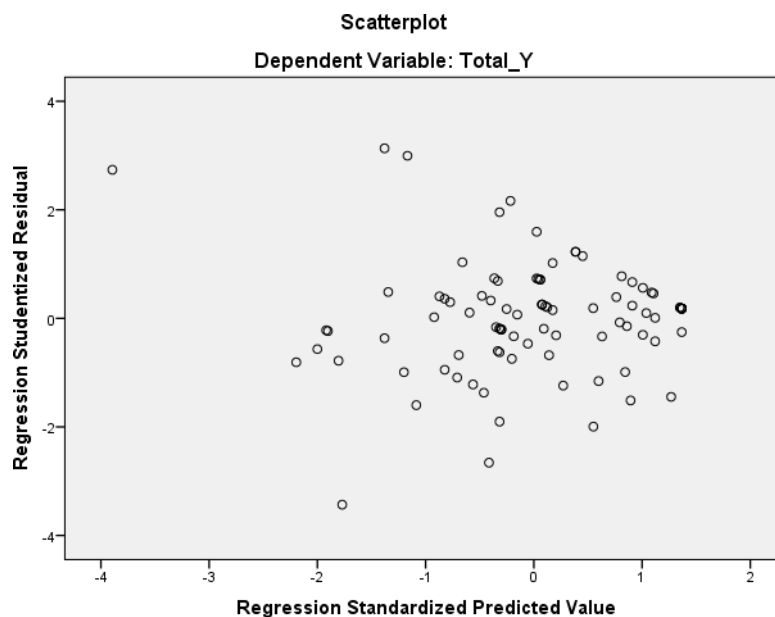
Sumber: Hasil Pengolahan Data SPSS 20.0

Pada Gambar diatas, hasil dari *output SPSS Normal P-P plot*, memperlihatkan bahwa distribusi dari titik-titik data menyebar disekitar garis diagonal dan penyebaran titik-titik data searah dengan garis diagonal. Maka dapat disimpulkan bahwa data pada variabel keputusan pembelian adalah *normal*.

### Uji Heteroskedastisitas

Uji Heteroskedastisitas bertujuan menguji apakah dalam model regresi terjadi ketidaksamaan *variance* dari *residual* satu pengamatan kepengamatan yang lain. Heteroskedastisitas terjadi bila *varians*  $\mu_1$  tidak konstan, tetapi berubah-ubah pada setiap pengamatan. Model regresi yang baik yaitu homoskedastisitas atau tidak terjadi heteroskedastisitas. Dasar pengambilan keputusan :

- a. Jika ada pola tertentu seperti titik-titik yang ada membentuk suatu pola tertentu yang teratur (bergelombang, melebar kemudian menyempit), maka terjadi heteroskedastisitas.
- b. Jika tidak ada pola yang jelas, seperti titik-titik menyebar di atas dan dibawah angka 0 pada sumbu Y, maka tidak terjadi heteroskedastisitas.

Gambar 4. Grafik *Scatterplot*

Berdasarkan Gambar di atas, menunjukkan penyebaran titik-titik data sebagai berikut:

- a. Titik-titik data menyebar diatas dan dibawah atau disekitar angka 0.
- b. Titik-titik data tidak mengumpul hanya diatas atau dibawah saja.
- c. Penyebaran titik–titik data tidak boleh membentuk pola bergelombang melebar kemudian menyempit dan melebar kembali
- d. Penyebaran titik–titik data tidak boleh berpola. Maka dapat disimpulkan bahwa variabel independen terbebas dari asumsi klasik heteroskedastisitas dan layak digunakan dalam penelitian.

### Uji Korelasi

Uji Korelasi *Pearson* dilakukan untuk mengetahui seberapa besar hubungan antara variabel Konten, Testimoni dan Promosi terhadap Keputusan Pembelian. Untuk melihat nilai koefisien korelasi berkisar antara 0 sampai 1 atau nilai semakin mendekati 1 maka hubungan semakin erat, jika mendekati 0 maka hubungan semakin lemah.

**Tabel 1. Uji Korelasi**

		Konteh	Testimoni	Promosi	Keputusan _Pembelian
Konten	Pearson Correlation	1	.478**	.430**	.696**
	Sig. (2-tailed)		.000	.000	.000
	N	96	96	96	96
Testimoni	Pearson Correlation	.478**	1	.854**	.496**
	Sig. (2-tailed)	.000		.000	.000
	N	96	96	96	96
Promosi	Pearson Correlation	.430**	.854**	1	.496**
	Sig. (2-tailed)	.000	.000		.000
	N	96	96	96	96
Keputusan_Pembelian	Pearson Correlation	.696**	.496**	.496**	1
	Sig. (2-tailed)	.000	.000	.000	
	N	96	96	96	96

Sumber: Hasil Pengolahan Data SPSS 20.0

Dari tabel diatas diketahui bahwa :

1. Variabel Konten dan Keputusan Pembelian, Nilai *person correlation* sebesar 0,696 berarti korelasi memiliki kekeeratan yang kuat antara variabel Promosi dan keputusan pembelian.
2. Variabel Testimoni dan Keputusan Pembelian, Nilai *person correlation* sebesar 0,496 berarti korelasi memiliki ke keeratan yang cukup kuat antara variabel Testimoni dan keputusan pembelian.
3. Variabel Promosi dan Keputusan Pembelian, Nilai *person correlation* sebesar 0,496 berarti korelasi memiliki ke keeratan yang cukup kuat antara variabel Testimoni dan keputusan pembelian.

### Uji Hipotesis Koefisien (uji t)

Uji Hipotesis Koefisien (uji t) dilakukan untuk mengetahui apakah variabel bebas ada pengaruh signifikan terhadap variabel terikat. Uji t dilakukan dengan membandingkan t hitung dengan t tabel sehingga sering disebut uji t. *Degree of freedom* (tingkat kebebasan) pada uji t adalah  $n-k-1$  dimana n (jumlah data), k (jumlahvariabel *independent*).

**Tabel 2. Koefisien uji t**

Coefficients <sup>a</sup>					
Model	Unstandardized Coefficients		Standardized Coefficients	t	Sig.
	B	Std. Error	Beta		

(Constant)	3.859	1.752		2.203	.030
Konten	.604	.083	.589	7.244	.000
Testimoni	.039	.192	.029	2.205	.008
Promosi	.201	.127	.218	4.587	.006

a. Dependent Variable: Keputusan\_Pembelian

Sumber: Hasil Pengolahan Data SPSS 20.0

Berdasarkan Tabel 4.23 diatas, diperoleh t hitung untuk Konten sebesar 7,244, Testimoni sebesar 0,205 dan Promosi sebesar 1,587. Untuk menentukan t tabel digunakan lampiran statistika tabel t, dengan menggunakan  $\alpha = 5\%$  didapat T tabel = 1,98609

1. Hasil dari uji t variabel Konten terhadap variabel keputusan pembelian, terlihat bahwa t hitung  $7,244 > t$  tabel 1,98609 dan Signifikansi  $0,000 < 0,05$ , maka  $H_a$  diterima, dengan demikian dapat disimpulkan bahwa variabel Konten berpengaruh signifikan terhadap variabel keputusan pembelian.
2. Hasil dari uji t variabel Testimoni terhadap variabel keputusan pembelian, terlihat bahwa t hitung  $2,205 > t$  tabel 1,98609 dan Signifikansi  $0,008 < 0,05$ , maka  $H_0$  diterima, dengan demikian dapat disimpulkan bahwa variabel Testimoni berpengaruh signifikan terhadap variabel keputusan pembelian.
3. Hasil dari uji t variabel Promosi terhadap variabel keputusan pembelian, terlihat bahwa t hitung  $4,587 < t$  tabel 1,98609 dan Signifikansi  $0,006 < 0,05$ , maka  $H_0$  diterima, dengan demikian dapat disimpulkan bahwa variabel Promosi berpengaruh signifikan terhadap variabel keputusan pembelian.

### Koefisien determasi *Adjusted R Square* ( $R^2$ )

Koefisien Determinasi digunakan untuk mengetahui besarnya kontribusi pengaruh variabel Promosi, Harga dan Sosial Media Marketing terhadap Keputusan Pembelian.

**Tabel 3. Koefisien Determinasi Model Summary**

Model	R	R Square	Adjusted R Square	Std. Error of the Estimate
1	.730 <sup>a</sup>	.532	.517	2.346

a. Predictors: (Constant), Promosi, Konten, Testimoni

Sumber: Hasil Pengolahan Data SPSS 20.0

Koefisien determinasi (regresi) untuk mengetahui seberapa besar kontribusi X terhadap naik turunnya Y. Berdasarkan tabel 4.24 diatas terlihat Adjusted R Square sebesar 0.517 atau 51,7% yang menunjukkan presentase kontribusi variabel Konten, Testimoni dan Promosi terhadap Keputusan Pembelian adalah sebesar 51,7% sedangkan sisanya 48.3% (100%-51,7%) dipengaruhi oleh variabel lain yang tidak diteliti dalam penelitian ini.

## KESIMPULAN

Berdasarkan pada hasil penelitian dan pembahasan mengenai pengaruh konten, testimoni dan promosi terhadap keputusan pembelian pada produk Kopi Lima Detik Kemang, di Jakarta. Maka berikut ini penulis akan menyimpulkan hasil dari pengamatan yang telah dikemukakan pada bab sebelumnya, sebagai berikut:

1. Variabel konten secara parsial berpengaruh signifikan terhadap keputusan pembelian
2. Variabel testimoni secara parsial memiliki pengaruh signifikan terhadap keputusan pembelian
3. Variabel promosi secara parsial memiliki pengaruh signifikan terhadap keputusan pembelian

## DAFTAR PUSTAKA

- Amstrong, G. & Philip, Kotler. (2012). *Dasar-Dasar Pemasaran*. Jilid I, Alih Bahasa Andreas, R. (2013). *The Big Book of Content Marketing*. New York: Amazon.
- Arikunto, S. (2010). *Prosedur Penelitian Suatu Pendekatan Praktik*. Jakarta: Rineka Cipta.
- Boedijoewono, N. (2001), *Pengantar Statistik Ekonomi dan Bisnis*, Jilid 1, Edisi Keempat, Unit Penerbit dan Percetakan AMP YKPN, Yogyakarta dan Promosi. Jakarta: Salemba Empat

- Diyatma Jatmika Aris, 2017. "Pengaruh Promosi Melalui Media Sosial Instagram Terhadap keputusan pembelian produk saka bistro dan bar". *Jurnal e-Proceeding of Management Vol.4, No.1 April 2017*.
- Gamble, Stephen. 2016. *Visual Content Marketing Leveraging Infographics, Video, and Interactive Media to Attract and Engage Customers*. Canada: Willey
- Griffiths, Andrew. 2011, *101 Jurus Rahasia Membangun Bisnis Hebat dengan Cara Cerdas, Mudah dan Cepat*, Jakarta: Tangga Pustaka
- Ghozali, I. (2001). *Aplikasi Analisis Multivariate Dengan Program SPSS*. Semarang: Badan Peneliti Universitas Diponegoro.
- Husein U. (2007), *Metode Penelitian Untuk Skripsi Dan Tesis Bisnis*, Jakarta: PT. RajaGrafindo Persada.
- Husein, U. (2010). *Metode Penelitian Untuk Skripsi dan Tesis Bisnis*, Edisi 11. Jakarta:PT Raja Grafindo Persada.
- Imam Heryanto. (2015) Analisis Pengaruh Produk, Harga, Distribusi dan Promosi Terhadap Keputusan Pembelian Serta Implikasinya Pada Keputusan Pelanggan. Diakses dari <https://media.neliti.com/media/publications/28885-ID-pengaruh-promosi-terhadap-keputusan-pelanggan-menggunakan-kartu-mentari-pada-pt.pdf>
- Kertajaya, H. (2007). *Hermawan Kertajaya On Service*. Bandung: Mizan Pustaka.
- Kotler dan Keller. (2009). *Manajemen Pemasaran*. Jilid I. Edisi ke 13. Jakarta: Erlangga.
- Kotler, P dan A. Gary, (2014), *Principles of Marketin*, 12th Edition, Jilid 1 Terjemahan Bob Sabran, Jakarta : Erlangga.
- Kotler, P and K. L. Keller, (2016). *Marketing Managemen*, 15th Edition, London: Pearson Education, Inc.
- Kotler, P dan G, Amstrong. (2018). *Principles of Marketing*. Edisi 15 Global Edition. London: Pearson.
- Lee, Monle dan Carla Johnson (2007). *Prinsip-prinsip Periklanan Dalam Persefktif Global*. diterjemahkan oleh Haris Munandar dan Budi Priatna. Jakarta : Kencana Prenada Media.
- Lewis, B.K. 2010. *Social Media and Strategic Communication : Attitudes and Perceptions Among College Student*. *International Journal of Public Relation Society of America*
- Lupiyoadi, R. (2013). *Manajemen Pemasaran Jasa Berbasis Kompetensi* (Edisi 3). Jakarta: Salemba Empat.
- Malau, H. (2017). *Manajemen Pemasaran*. Alfabeta, Bandung
- Milhinhos, Patricia Raquel Vasques. (2015). *The Impact Of Content Marketing On Attitudes And Purchase Intentions Of Online Shoppers: The Case Of*

Videos & Tutorials And User-Generated Content. 1-74.

Muzdalifah, laily dan hilmiatul ilmiah (2020). Pengaruh Testimoni dan Daya Tarik Instagram terhadap Keputusan Pembelian pada Lsinta Muslim Weding. *Journal Greenomika*, Vol. 2 No. 2

Priansa. (2017). *Perilaku Konsumen dalam Bisnis Kontemporer*. Bandung: Alfabeta.

Priyanto, D. (2014). *SPSS 22 : pengolahan data terpraktis*, Yogyakarta : ANDI OFFSET.

Priyatno, D. (2012). *Cara Kilat Belajar Analisis Data dengan SPSS 20*. Edisi Kesatu. Yogyakarta: ANDI

Rostianto, M. M. E.-M. &, Ramdan, A. M. &, & Mulia, F. (2019). Daya tarik Testimonial di sosial media dan citra merek terhadap keputusan pembelian. *Journal of Economic, Business and Accounting*, 3(1), 2597–5234. <https://doi.org/10.1017/CBO9781107415324.004>

Sangadji, Etta Mamang dan Sopiah. 2013. Perilaku Konsumen –Pendekatan Praktis Disertai: *Himpunan Jurnal Penelitian*. Penerbit Andi. Yogyakarta

Siregar. S. (2014). *Metode penelitian kuantitatif dilengkapi dengan perbandingan perhitungan manual dan SPSS*. Jakarta: Kencana.

Sriyanto, Agus & Aris Wahyu Kuncoro (2019). Pengaruh *Brand Ambassador*, Minat Beli, Dan Testimoni Terhadap Keputusan Pembelian Pada Situs Jual Beli Online Shop Shopee Indonesia di Universitas Budi Luhur. *Jurnal Ekonomika dan Manajemen Vol. 8 No. 1*

Stanton, W. J. (2012). Prinsip pemasaran, alih bahasa : Yohanes Lamarto Penerbit Erlangga, Jakarta

Sugiyono. (2001). *Metode Penelitian*, Bandung: CV Alfa Beta

Sugiyono. (2013). *Metode Penelitian Pendidikan Pendekatan Kuantitatif, Kualitatif, dan R&D*. Bandung: Alfabeta.

Sukmadinata, N.S. (2011). *Metode Penelitian Pendidikan*. Bandung: Remaja Rosdakarya

Sunyoto, D. (2014). *Dasar-Dasar Manajemen Pemasaran (Konsep, Strategi, dan Kasus)*. Cetakan ke-1. Yogyakarta: CAPS (Center for Academic Publishing Service)