



UNIVERSITAS
BUDI LUHUR



SENAFTI
SEMINAR NASIONAL MAHASISWA
FAKULTAS TEKNOLOGI INFORMASI
VOL. 1 NO. 1 SEPTEMBER 2022
E-ISSN: 2962-8628

PROSIDING

SEMINAR NASIONAL MAHASISWA FAKULTAS TEKNOLOGI INFORMASI (SENAFTI)

PERANAN ARTIFICIAL INTELLIGENCE
YANG CERDAS BERBUDI LUHUR
DALAM MENGHADAPI ERA SOCIETY 5.0

ARTIFICIAL INTELLIGENCE



Supported by :

Ngampooz 

ISSN 2962-8628



9

772962

862002

**FAKULTAS TEKNOLOGI INFORMASI
UNIVERSITAS BUDI LUHUR**

Jl. Ciledug Raya, Petukangan Utara, Jakarta Selatan, 12260

<https://senafti.budiluhur.ac.id/>

DAFTAR ISI

Erlangga Dwi Nugraha, Grace Gata

Penerapan Algoritma KNN Pada Twitter Untuk Analisis Sentimen Masyarakat Terhadap Event MotoGP Di Sirkuit Mandalika..... 421

Fikri Dermawan, Gunawan Pria Utama

Penerapan K-Means Clustering Untuk Menentukan Peminatan Barang Pada Jayyid Shop 428

I Komang Ardika Viantama, Painem Painem

Implementasi Algoritma Apriori Untuk Analisis Penjualan Produk Pada Toko Perjuangan Collection..... 438

Selvia Indriani, Mohammad Syafrullah

Multinomial Naïve Bayes Untuk Menganalisis Sentimen Layanan Jasa Ekspedisi Sicepat Ekspres 445

Andrew Kurniawan, Sejati Waluyo

Penerapan Algoritma Naive Bayes Dalam Analisis Sentimen Pemindahan Ibukota Pada Twitter 455

Hilmi Faiz, Titin Fatimah

Implementasi Data Mining Pembelian Produk Yang Diminati Pada Go Perfume Fragrance Menggunakan Algoritme Apriori 462

Sukri Illaihi Wahyudi, Arief Wibowo

Implementasi Metode K-Means Clustering Untuk Pengelompokan Data Stok Produk Toko Online Perdagangan Kaos 470

Ilham Maulana Gufron, Utomo Budiyanto

Algoritma FP-Growth Untuk Mengkaji Pola Belanja Konsumen pada Baby Shop By Netti 479

Suci Rosmawati, Rizky Tahara Shita

Penentuan Lokasi Usaha Strategis Klinik NNW dengan Implementasi Data Mining Algoritma Naïve Bayes di Kota Tangerang Selatan 488

Rizky Darmawan, Safrina Amini

Perbandingan Hasil Sentimen Analysis Menggunakan Algoritma Naïve Bayes dan K-Nearest Neighbor pada Twitter 495

Rudi Rahayu, Hari Soetanto

Penerapan Algoritma Apriori untuk Mencari Pola Pembelian Komsumen pada Toko Plastik Saraswati 502

Faizal Albasithu, Arief Wibowo

Perbandingan Algoritma Naïve Bayes Dan C4.5 pada Analisis Sentimen Presiden 3 Periode di Twitter..... 510

Muhammad Zaki Hariansyah, Siswanto Siswanto

Implementasi Metode Multinomial Naive Bayes pada Analisis Sentimen Terhadap Layanan Aplikasi Livin by Mandiri 517

Hermawan Hermawan, Humisar Hasugian

Penerapan Data Mining Untuk Clustering Indeks Pembangunan Manusia Berdasarkan Provinsi Di Indonesia 525

Fayka Fachri Ramadhan, Ferdiansyah Ferdiansyah

Implementasi Algoritma Metode K-Means untuk Analisis Stok Barang pada Baker Old Paris..... 533

Azriel Alfian Rizqi, Dewi Kusumaningsih

Klasifikasi Curah Hujan di Kota Bogor Provinsi Jawa Barat dengan Menggunakan Metode Naïve Bayes 542

Arlan Aditya, Arief Wibowo

Analisis Sentimen Menggunakan Metode Naïve Bayes Berdasarkan Opini Masyarakat Dari Twitter Terhadap Perang Rusia dan Ukraina..... 551

Muhammad Hafidh, Achmad Solichin

Implementasi Kompresi Citra Dengan Metode Adaptive Huffman Coding Pada Sistem Penjualan Ardawalika Event Organizer 559

Rahmad Aldi Saputra, Sejati Waluyo

Penerapan Algoritma Naïve Bayes Dalam Analisis Kenaikan Bahan Bakar Minyak Pada Twitter 569

Divky Nurfauzan, Titin Fatimah

Implementasi Algoritma K-Nearest Neighbors Regression Dalam Memprediksi Harga Saham 576

Ahmad Muchtar, Haris Munandar

Aplikasi Sistem Pakar Diagnosa Kerusakan Pada Komputer Forward Chaining Berbasis Android 585

Zulhamdi Zulhamdi, Subandi Subandi

Penerapan Algoritma TOPSIS Untuk Menentukan Pelanggan Terbaik Pada Toko Rangkuti..... 594

Robianto Robianto, Purwanto Purwanto

Penerapan Algoritma Finite State Machine Pada Game Edukasi Mencocokkan Satwa Untuk Anak Usia Dini..... 600

Yufika Septiani, Pipin Farida Ariyani

Penerapan Algoritma Naïve Bayes Menentukan Klasifikasi Tingkat Kelulusan Siswa SMK Media Informatika Jakarta..... 607

Rino Pangestu, Achmad Solichin

Klasifikasi Serangan Jaringan Menggunakan Metode Decision Tree Berbasis Website 614

Muhammad Ardi Willdan, Painem Painem

Implementasi Algoritma Apriori Untuk Analisa Data Transaksi Pada Toko Aciro..... 621

Gita Ayuningtyas, Arief Wibowo

Penerapan Algoritma Naïve Bayes Menentukan Klasifikasi Tingkat Kelulusan Siswa SDN LARANGAN 3..... 629

Zakky Chandra Waskita, Reva Ragam Santika

Analisis Sentimen Masyarakat Terhadap Koin Crypto Di Indonesia Pada Twitter Menggunakan Metode Naïve Bayes..... 638

Rion Aztin, Krisna Adiyarta

Penerapan Text Mining Dengan Algoritma Naïve Bayes Untuk Mengklasifikasikan Sentimen Rakyat Terhadap Minyak Goreng Subsidi Pemerintah..... 645

Padli Agus Saputro, Gunawan Pria Utama

Implementasi Asosiasi Data Mining Untuk Korelasi Penjualan Suku Cadang 555 Motor Dengan Algoritma Apriori 653

Fadhlan Hadaina, Utomo Budiyo

Implementasi Metode Multinomial Naïve Bayes Untuk Sentiment Analysis Terhadap Data Ulasan Produk Colearn Pada Google Play Store..... 660

Selfiana Halfiani, Arief Wibowo

Klasifikasi Metode Naïve Bayes Untuk Karakteristik Siswa Pada MTSN 32 Jakarta Selatan 667

Andre Kautsar, Mohammad Syafrullah

Implementasi Algoritme Multinomial Naïve Bayes Pada Analisis Sentimen Terhadap Isu Presiden 3 Periode..... 675

Dani Juhaeni, Arief Wibowo

Penerapan Metode Naïve Bayes Untuk Wacana Kenaikan Harga Tiket Candi Borobudur Pada Twitter 683

Euis Watia, Sri Mulyati

Implementasi Algoritma K-Means Untuk Klasterisasi Anggota Koperasi Lemdiklat Polri Menggunakan Preprocessing Rfm Berbasis Web..... 691

Arief Rachman Hakim, Hari Soetanto

Penerapan Algoritma K-Means Menggunakan Model Recensy Frequency Monetary Dalam Klasterisasi Penjualan Produk Sepatu..... 699

Heru Budi Setiawan, Gunawan Pria Utama

Klasifikasi Status Gizi Balita Menggunakan Metode Naïve Bayes Classifier 707

Mahyudin Mahyudin, Painem Painem

Implementasi Metode Forward Chaining Berbasis Web Untuk Mendiagnosa Kerusakan Chasis Pada Kendaraan Toyota Di Auto2000 Permata Hijau..... 716

PANEL 1

NO	WAKTU	PENULIS	JUDUL
1	13.10 - 13.25	Muhammad Rizal Anshurulloh, Deni Mahdiana	Penerapan E-Commerce Untuk Meningkatkan Penjualan Pada Toko Nani H. Dudung Menggunakan Content Management System
2	13.25 - 13.40	Devi Angraini, Humisar Hasugian	Penerapan E-commerce Untuk Memperluas Penjuala Pada Kekey Shop
3	13.25 - 13.40	Johan Santos, Yuliazmi	Penerapan Customer Relationship Management (CRM) Pada PT Lamp Entertainment
4	13.40 - 13.55	Muchammad Rifai Hidayat, Deni Mahdiana	Implementasi Content Management System Wordpress Pada E-Commerce Untuk Toko Perdagangan Kaos
5	13.40 - 13.55	Daniel Pardomuan Manurung, Grace Gata	Penerapan E-Commerce Dengan Content Management System Untuk Meningkatkan Penjualan Pada Herzy Online Shop
6	13.55 - 14.10	Achmad Fadhli, Samsinar	Pengembangan Aplikasi Customer Relationship Management (CRM) Studi Kasus: PT. Telkom Akses
7	14.55 - 15.10	Muhammad Ihsan Tritama, Agus Umar Hamdani	Penerapan E-Commerce Berbasis E-Commerce Untuk Meningkatkan Penjualan Pada Sebuah Kafe
8	15.10 - 15.25	Rahma Putri Purnamasari, Agus Umar Hamdani	Penerapan E-Commerce Berbasis Content Management System Untuk Menunjang Penjualan Produk Pada Konveksi XYZ
9	15.25 - 15.40	Arif Gunawan, Grace Gata	Penerapan E-Commerce Berbasis Content Management System Pada Toko Peralatan Komputer Neotech
10	15.25 - 15.40	Wildan Dainuri, Samsinar	Analisis dan Perancangan Electronic Customer Relationship Management (E-CRM) Dalam Meningkatkan Loyalitas Pasien Klinik Pinangsia

PANEL 2

NO	WAKTU	PENULIS	JUDUL
1	13.10 - 13.25	Muhammad Adityo Fauzaan, Agus Umar Hamdani	Implementasi Model E-Commerce Untuk Mendukung Proses Penjualan Produk Pada Toko Pakaian Takashimura
2	13.25 - 13.40	Sarah Abdul Hakim Munabari, Agus Umar Hamdani	Model E-Commerce Berbasis Content Management System Untuk Meningkatkan Penjualan Pada Toko Parfum Herbal XYZ
3	13.25 - 13.40	Tyas Puri Mahanani, Hestya Patrie	Penerapan E-Commerce Untuk Membantu Penjualan Pada Toko Hidup Segar

NO	WAKTU	PENULIS	JUDUL
4	13.40 - 13.55	Eldo Nur Muhamad, Anita Diana	Penerapan E-Commerce Berbasis Web Dengan Business Model Canvas (BMC) Pada Toko Indah Fashion ITC Cempaka Mas
5	13.40 - 13.55	Choudri Mubarak Ahmad, Muhammad Ainur Rony	The Implementasi E-Commerce Menggunakan Wordpress Untuk Meningkatkan Penjualan Pada Toko Mamam Snack Frozen: Implementasi E-Commerce Menggunakan Wordpress Untuk Meningkatkan Penjualan Pada Toko Mamam Snack Frozen
6	13.55 - 14.10	Tasya Elsa Nurfazilah, Bullion Dragon Andah	E-Commerce Untuk Meningkatkan Penjualan Pakaian Pada Lazy
7	14.55 - 15.10	Muhammad Ilham Assidiqi Nur, Bima Cahya Putra	Penerapan E-Commerce Content Management System Untuk Meningkatkan Daya Saing Usaha Pada Toko Gex Eyewear
8	15.10 - 15.25	Yudha Pratama Panigoro, Ita Novita	Pengembangan Situs E-Commerce Dengan Content Management System (CMS) Berbasis Wordpress Pada Toko Abadi Electronic
9	15.25 - 15.40	Muhamad Farhan, Gandung Triyono	E-Commerce Untuk Meningkatkan Hasil Penjualan Pada Cisadane Thrift
10	15.25 - 15.40	Raihan Arrafidan, Samsinar	Desain dan Implementasi E-Commerce Dengan Business Model Canvas (BMC) Guna Meningkatkan Penjualan Pada Jayyid Shop

PANEL 3

NO	WAKTU	PENULIS	JUDUL
1	13.10 - 13.25	Muhammad Faiz Wihandoko, Agus Umar Hamdani	Implementasi Model E-Commerce Dengan Pendekatan Business Model Canvas dan Content Management System Pada Toko Tanaman Hias
2	13.25 - 13.40	Angga Nofariwanto, Agus Umar Hamdani	The Penerapan Model E-Commerce Dengan Metode Business Model Canvas Dan Content Management System Untuk Menunjang Penjualan Produk Pada Kedai Kopi XYZ
3	13.25 - 13.40	Aldiansyah Darmawan, Goenawan Brotosaputro	A Penerapan Busines Model Canvas Pada E-Commerce Untuk Meningkatkan Segmen Konsumen Studi Kasus Toko Milih Bako
4	13.40 - 13.55	Risky Hanif Nurhuda, Hendri Irawan	Penerapan E-Commerce Business to Consumer (B2C) Menggunakan Content Management System Wordpress Studi Kasus Jocsprei
5	13.40 - 13.55	Anindifa Syawali, Hestya Patrie	Penerapan E-Commerce Untuk Membantu Penjualan Pada Toko Nay Store

NO	WAKTU	PENULIS	JUDUL
6	13.55 - 14.10	Sigit Hasudungan Bremana Sitorus, Humisar Hasugian	E-Commerce Dengan Metode Content Management System Untuk Penjualan Pada Toko Refa Foto Copy
7	14.55 - 15.10	Bayu Rahmat Fitriono, Gandung Triyono	Implementasi E-Commerce Pada Website Berbasis CMS Di MJ Shop
8	15.10 - 15.25	Septi Anggaraeni, Hestya Patrie	Penerapan Website E-Commerce Untuk Meningkatkan Penjualan Pada Toko Vestitiufficiale
9	15.25 - 15.40	Carolus Subroto, Lis Suryadi	Perancangan E-Commerce Pada Benvicastore Untuk Pengembangan Bisnis
10	15.25 - 15.40	Aji Cahyo Wibowo, Joko Sutrisno	Analisa dan Pemanfaatan E-Commerce Berbasis Content Manajemen System (CMS) Pada PT Karya Sarana Cipta Mandiri

PANEL 4

NO	WAKTU	PENULIS	JUDUL
1	13.10 - 13.25	Achmat Jodi Saputra, Atik Ariesta	Business Model Canvas dan Unified Modeling Language Untuk Desain E-Commerce Toko Bintangsprei11
2	13.25 - 13.40	Mirza, Dian Anubhakti	Analisa & Perancangan Website E-Commerce Kegiatan Penukaran Valuta Asing Pada PT. Do It V Alasindo
3	13.25 - 13.40	Amalia Ramadanti, Bullion Dragon Andah	Penerapan E-Commerce Berbasis Content Management System Untuk Meningkatkan Penjualan Pada Toko Jagat Kolor
4	13.40 - 13.55	Reza Bayu Perdana, Bruri Trya Sartana, Ririt Roeswidiah	Penerapan E-Commerce Berbasis Content Management System (CMS) Wordpress Pada Toko Choosejoy_Coo
5	13.40 - 13.55	Muhammad Aqsal, Joko Sutrisno	Analisa dan Implementasi E-Commerce Berbasis Konten Manajemen Sistem (CMS) Wordpress Pada Bengkel Madmenmotogarage
6	13.55 - 14.10	Muhammad Reza Nur Toyib, Humisar Hasugian	Implementasi Sistem Penjualan Online Pada Toko Samudra Jaya Ban Berbasis E-Commerce
7	14.55 - 15.10	August Dorlas Sihaloho, Ady Widjaja	Implementasi E-Commerce Dengan Metode Business Model Canvas (BMC) Pada UD Asia Jaya
8	15.10 - 15.25	Rizky Adhi Prawitama, Anita Diana	Implementasi Website E-Commerce Berbasis Content Management System (CMS) Wordpress Pada Toko Tanaman Anmuta
9	15.25 - 15.40	Riffa Khalaf, Anita Diana	Perancangan Sistem E-Commerce Dengan Menggunakan Business Model Canvas (BMC) Untuk Penjualan Pakaian Pada Exsthrift_

NO	WAKTU	PENULIS	JUDUL
10	15.25 - 15.40	Ardin Noor Hamsha, Humisar Hasugian	Penerapan Metode Content Management System (CMS) Wordpress Untuk Membuat Website E-Commerce Pada Kedai Ganema

PANEL 5

NO	WAKTU	PENULIS	JUDUL
1	13.10 - 13.25	Raihan Maliki Arrafl, Lauw Li Hin	Implementasi E-Commerce Berbasis CMS (Content Management System) Untuk Meningkatkan Penjualan Pada Toko Abiie Frozen Food
2	13.25 - 13.40	Tsania Junaida, Bullion Dragon Andah	Penerapan Technopreneurship Melalui Implementasi Aplikasi E-Commerce Pada Katering Hamidah Kitchen
3	13.25 - 13.40	Adi Setyo Nugroho, Lauw Li Hin	Implementasi Website Penjualan Berbasis E-Commerce Untuk Meningkatkan Penjualan Pada Toko Berkah Menggunakan CMS Wordpress
4	13.40 - 13.55	Respati Adhitya, Atik Ariesta	Perancangan E-Commerce Untuk Meningkatkan Pendapatan Pada Toko Alinno Dengan Menggunakan Unified Modeling Language
5	13.40 - 13.55	Cheva Al Guffron Putra Pratama, Lauw Li Hin	Implementasi Website E-Commerce Berbasis Content Management System Dalam Meningkatkan Penjualan Tembakau Pada Fuadbako
6	13.55 - 14.10	Iqbal Pandu Pujiyanto, Atik Ariesta	Perancangan E-Commerce Penjualan Air Conditioner Pada CV Pepy Tehnik Indonesia Dengan Unified Modeling Language
7	14.55 - 15.10	Daffa Ramadhana Pradesta, Lauw Li Hin	Penerapan Website E-Commerce Berbasis Sistem Manajemen Konten (CMS) Pada Apotik Riski Sehat
8	15.10 - 15.25	Ilham Fadhil Muhammad, Goenawan Brotosaputro	Penerapan E-Commerce Berbasis Content Management System(CMS) Untuk Meningkatkan Penjualan Pada Toko Sinar Jaya
9	15.25 - 15.40	Muhammad Faqih Firdaus, Atik Ariesta	Perancangan E-Commerce Untuk Meningkatkan Target Penjualan Pada Toko Meryza.S
10	15.25 - 15.40	Adam Mulyawan, Goenawan Brotosaputro	Membangun E-Commerce Dengan Metode Business Model Canvas (BMC) Pada Toko Jaya Frame Cilandak

PANEL 6

NO	WAKTU	PENULIS	JUDUL
1	13.10 - 13.25	Bagusti Nur Halim, Dian Anubhakti	Sistem Penunjang Keputusan Pemilihan Karyawan Terbaik Pada Pt Gelora Baraka

NO	WAKTU	PENULIS	JUDUL
			Utama Menggunakan Metode Profile Matching
2	13.25 - 13.40	Muhamad Arfan, Agus Umar Hamdani	Penerapan Metode Simple Additive Weighting Untuk Pemilihan Pegawai Terbaik Pada PT. XYZ
3	13.25 - 13.40	David Indra Irawan, Humisar Hasugian	Pemilihan Guru Terbaik Di SDN Bintaro 04 Pagi Menggunakan Simple Additive Weighting (SAW)
4	13.40 - 13.55	Risma Nadia, Dian Anubhakti	Penerapan Metode Simple Additive Weighting (SAW) Untuk Pemilihan Guru Terbaik Pada SMA Negeri 101 Jakarta
5	13.40 - 13.55	Agung Febryanto, Atik Ariesta	Penerapan Metode Simple Additive Weighting Untuk Pemilihan Guru Terbaik Pada SDN 1 Bambu Apus Pamulang
6	13.55 - 14.10	Zulhamdi, Subandi	Penerapan Algoritma Topsis Untuk Menentukan Pelanggan Terbaik Pada Toko Rangkuti
7	14.55 - 15.10	Yoga Aria Pamungkas, Lis Suryadi	Penerapan Metode Weighted Product Untuk Pemilihan Siswa Berprestasi Pada SMAIT Insan Madani 8
8	15.10 - 15.25	Rayhan Naufal, Bima Cahya Putra	Penerapan Metode Simple Additive Weighting Untuk Mendukung Keputusan Guru Terbaik Pada Yayasan Soebono Mantofani
9	15.25 - 15.40	Pramudya Wahyu Riskiantoro, Deni Mahdiana	Penentuan Karyawan Terbaik CV Jaya Abadi Dengan Metode Analytical Hierarchy Process Dan Simple Multi Attribute Rating Technique
10	15.25 - 15.40	Hadhy Ranuwinata, Lis Suryadi	Penerapan Metode Topsis Untuk Pemberian Beasiswa Murid Tahfidz Pada SDIT Stabit Keis

PANEL 7

NO	WAKTU	PENULIS	JUDUL
1	13.10 - 13.25	Ahmad Riadi Nasution, Lis Suryadi	Penerapan Metode Profile Matching Untuk Penentuan Kinerja Guru Pada SDN Pinang 4 Kota Tangerang
2	13.25 - 13.40	Soni Rifqi Priyono, Lauw Li Hin	Sistem Penunjang Keputusan Pemilihan Karyawan Terbaik Pada PT Aerofood ACS Jakarta Level Manager Dengan Metode Weighted Product Berbasis Web
3	13.25 - 13.40	Rizki Pandiwa, Ita Novita	Penerapan Metode Analytical Hierarchy Process Dan Simple Additive Weighting Untuk Pemilihan Guru Terbaik Pada SDN Jurumudi 1
4	13.40 - 13.55	Unggul Tri Djayashakti, Lauw Li Hin	Penerapan Metode Profile Matching Untuk Pemilihan Housekeeping Attendant Pada Hotel Gran Mahakam Jakarta

NO	WAKTU	PENULIS	JUDUL
5	13.40 - 13.55	Muhammad Zaidan Aqil Susanto, Deni Mahdiana	Penerapan Metode AHP Dan WP Untuk Menentukan Karyawan Terbaik Pada PT. Arwana Citramulia Tbk
6	13.55 - 14.10	Kamal Lazuardi, Bima Cahya Putra	Sistem Penunjang Keputusan Pemilihan Guru Terbaik Pada Sdn Kelapa Dua 03 Menggunakan Metode SAW
7	14.55 - 15.10	Laurenci Sirait, Agus Umar Hamdani	Penerapan Metode Simple Additive Weighting Untuk Seleksi Calon Karyawan Baru Pada Pt. XYZ
8	15.10 - 15.25	Muhammad Akrom, Lauw Li Hin	Penerapan Sistem Penunjang Keputusan Dalam Menentukan IT Support Terbaik Untuk Pemberian Reward Menggunakan Metode SAW (Simple Additive Weighting)
9	15.25 - 15.40	Fadilla Salsabila Rahmawati, Rusdah, Supardi	Analisis Dan Desain Sistem Penunjang Keputusan Untuk Perekrutan Anggota Himpunan Mahasiswa Menggunakan Profile Matching
10	15.25 - 15.40	Muhamad Aditya, Bima Cahya Putra	Penerapan SPK Metode SAW Dalam Memilih Karyawan Terbaik Pada PT Snapindo Warlab Sukses

PANEL 8

NO	WAKTU	PENULIS	JUDUL
1	13.10 - 13.25	Rizky Ramadhani, Bima Cahya Putra	Penerapan Metode Simple Additive Weighting Pada PT. Lasa Laju Utama Untuk Pemilihan Supplier
2	13.25 - 13.40	Gallant Abilawa, Dian Anubhakti	Sistem Penunjang Keputusan Dalam Seleksi Pelamar Kerja Pada PT. Sinar Agung Mataram Dengan Metode Profile Matching
3	13.25 - 13.40	Aditiya, Gandung Triyono	Sistem Penunjang Keputusan Pemilihan Guru Terbaik Dengan Menggunakan Metode Simple Additive Weighting (SAW) Pada SLB Negeri 5 Jakarta
4	13.40 - 13.55	Agung Budianto, Wahyu Pramusinto	Implementasi Sistem Pakar Dengan Metode Forward Chaining Untuk Menganalisa Kerusakan Komputer Pada Media Indonesia
5	13.40 - 13.55	Syahril Prastomo, Lis Suryadi	Sistem Informasi Penunjang Keputusan Pemilihan Karyawan Terbaik Pada PT Adira Dinamika Multi Finance Menggunakan Metode Profile Matching
6	13.55 - 14.10	Anisa Fajar Nuryani, Agus Umar Hamdani	Model Sistem Penunjang Keputusan Untuk Menentukan Karyawan Berkinerja Terbaik Menggunakan Metode Simple Additive Weighting (SAW) Pada PT. FCL Internasional Indonesia

NO	WAKTU	PENULIS	JUDUL
7	14.55 - 15.10	Muhammad Rafly Ardhiansyah, Anita Diana	Penerapan Metode Analytical Hierarchy Process Untuk Pemilihan Guru Berkinerja Terbaik Pada SMKN 59 Jakarta
8	15.10 - 15.25	Cohan Ridho Widestyanto, Samsinar	Sistem Pendukung Keputusan Pemilihan Karyawan Terbaik Pada PT. Menara Depok Asri Menggunakan Metode Profile Matching
9	15.25 - 15.40	Femi Kurniawati, Goenawan Brotosaputro	A Menentukan Sales Terbaik Pada PT. Sejahtera Buana Trada Dengan Metode Analytical Hierarchy Process
10	15.25 - 15.40	Bimo Esthi Suprobo, Ita Novita	Penerapan Metode Simple Additive Weighting (SAW) Untuk Penilaian Karyawan Terbaik Pada PT Mahameru Media Nusantara

PANEL 9

NO	WAKTU	PENULIS	JUDUL
1	13.10 - 13.25	Adit Junaedi, Windarto	Sistem Pakar Berbasis Web Untuk Mendiagnosa Penyakit Alergi Pada Anak Menggunakan Metode Forward Chaining
2	13.25 - 13.40	Juan Kalyzta, Mohammad Syafurullah	Sistem Pakar Diagnosa Kerusakan Komputer Dengan Algoritma Certainty Factor Pada Lab ICT Budi Luhur
3	13.25 - 13.40	Bayu Sadewo, Arief Wibowo	Penerapan Algoritma Forward Chaining Untuk Mendiagnosa Penyakit Pernapasan Pada Klinik Mitra Bhakti
4	13.40 - 13.55	Ahmad Muchtar, Haris Munandar	Aplikasi Sistem Pakar Untuk Mendiagnosa Kerusakan Komputer Dengan Metode Forward Chaining Berbasis Android
5	13.40 - 13.55	Mahyudin, Painem	Implementasi Metode Forward Chaining Berbasis Web Untuk Mendiagnosa Kerusakan Chasis Pada Kendaraan Toyota Di Auto2000 Permata Hijau
6	13.55 - 14.10	Gibran Bima Laksono, Gandung Triyono	Penerapan Metode Simple Additive Weighting (SAW) Pada Pemilihan Karyawan Terbaik PT. Bandar Trisula
7	14.55 - 15.10	Renaldy Yusuf, Gandung Triyono	Sistem Penunjang Keputusan Menggunakan Metode SAW Di PT Gracias Mitra Selaras
8	15.10 - 15.25	Muhammad Fathoni Dermawan, Gandung Triyono	Sistem Penunjang Keputusan Metode Simple Additive Weighting (SAW) Untuk Penilaian Kinerja Guru Pada SDN Joglo 08 Pagi
9	15.25 - 15.40	Dede Firmansah, Yuliazmi	Sistem Penunjang Keputusan Pemilihan Ebook Metode Moora Pada Alfa Library
10	15.25 - 15.40	Aldo Galih Rakasiwi, Lis Suryadi	Sistem Penunjang Keputusan Pemilihan Supplier Menggunakan Metode Weighted Product Pada Toko Krucil Beef

PANEL 10

NO	WAKTU	PENULIS	JUDUL
1	13.10 - 13.25	Andreansyah, Grace Gata	Analisis Sentimen Untuk Program Vaksin Booster Sebagai Syarat Mudik 2022 Menggunakan Algoritma KNN
2	13.25 - 13.40	Manarul Haikal Casandy, Deni Mahdiana	Penerapan Algoritma Naïve Bayes Untuk Melakukan Analisis Sentimen Pada PT. Pos Indonesia (Persero)
3	13.25 - 13.40	Muhammad Agus Arianto, Achmad Solichin	Analisis Sentimen MotoGP Mandalika Pada Twitter Menggunakan Metode Naïve Bayes
4	13.40 - 13.55	Arlan Aditya, Arief Wibowo	Analisis Sentimen Menggunakan Metode Naïve Bayes Berdasarkan Opini Masyarakat Dari Twitter Terhadap Perang Rusia dan Ukraina
5	13.40 - 13.55	Noor Ferdiansyah, Achmad Solichin	Analisis Sentimen Terhadap Pembelajaran Dosen Berdasarkan Data Kritik Saran Mahasiswa Menggunakan Metode Naive Bayes
6	13.55 - 14.10	Mahesworo Langgeng Wicaksono, Rusdah, Diwi Apriana	Analisis Sentimen Kesehatan Mental Menggunakan K-Nearest Neighbors Pada Sosial Media Twitter
7	14.55 - 15.10	Rizky Darmawan, Safrina Amini	Perbandingan Hasil Sentimen Analysis Menggunakan Algoritma Naïve Bayes Dan K-Nearest Neighbor Pada Twitter
8	15.10 - 15.25	Zakky Chandra Waskita, Reva Ragam Santika	Analisis Sentimen Masyarakat Terhadap Koin Crypto Di Indonesia Pada Twitter Menggunakan Metode Naive Bayes
9	15.25 - 15.40	Rion Aztin, Krisna Adiyarta M.	Penerapan Text Minig Dengan Algoritma Naïve Bayes Untuk Mengklasifikasikan Sentimen Rakyat Terhadap Minyak Goring Subsidi Pemerintah
10	15.25 - 15.40	Januar Adiputra, Deni Mahdiana	Analisis Sentimen Dengan Algoritma Support Vector Machine Terhadap Penyakit Hepatitis Akut Misterius

PANEL 11

NO	WAKTU	PENULIS	JUDUL
1	13.10 - 13.25	Muhammad Alfian, Purwanto	Prototipe Sistem Kendali Smart Home Dengan Menggunakan Mikrokontroler ESP8266 NODEMCU V3 CH340 Berbasis Web
2	13.25 - 13.40	Enggar Prastyo, Siswanto	Penerapan Fuzzy Logic Untuk Sistem Deteksi Banjir Menggunakan Mikrokontroler ESP32-CAM Dan Notifikasi Telegram

NO	WAKTU	PENULIS	JUDUL
3	13.25 - 13.40	Aditya Ismamudi, Wahyu Pramusinto	Penerapan Nodemcu Dan Sensor Suhu MIX90614 Untuk Hand Sanitizer Otomatis Berbasis IoT
4	13.40 - 13.55	Rifki Alfarez Riantama, Titin Fatimah	Sistem Monitoring Dan Pemberian Pakan Ikan Otomatis Menggunakan ESP32CAM Berbasis Web
5	13.40 - 13.55	Adi Hartono, Siswanto, Ady Widjaja	Prototype Pendeteksi Kebakaran Menggunakan Sensor Flame, Sensor DHT11 Dan Mikrokontroler Nodemcu ESP8266 Berbasis Website
6	13.55 - 14.10	Bryliant Henirwan, Rizky Pradana	Pembuatan Sistem Deteksi Banjir Dan Kontrol Pintu Air Berbasis Web Menggunakan Nodemcu
7	14.55 - 15.10	Guntur Purnama Putra, Haris Munandar	Sistem Penyiraman Tanaman Hias Berbasis Internet Of Things Via Website Pada Kampung Pondok Lakah
8	15.10 - 15.25	Aldi Triavin Dwi Putra, Mardi Hardjianto	Sistem Pengatur Suhu Dan PH Air Aquarium Otomatis Dengan Metode Fuzzy Logic Berbasis Nodemcu
9	15.25 - 15.40	Daniel Rizky Domilli Yasten, Hari Soetanto	Penerapan IoT Pada Portal Otomatis Berbasis Aplikasi Web
10	15.25 - 15.40	Saiful Rahman, Reva Ragam Santika	Prototype Penyiram Tanaman Bayam Otomatis Untuk Menjaga Kelembaban Tanah Berbasis Nodemcu ESP8266

PANEL 12

NO	WAKTU	PENULIS	JUDUL
1	13.10 - 13.25	Muhammad Ibnu Atha'lllah, Rizky Pradana	Penerapan Metode Fuzzy Logic Sugeno Pada Prototpe Sistem Kendali Pengereman Dengan Menggunakan Arduino
2	13.25 - 13.40	Muhamad Taufik, Subandi	Sistem Monitoring Dan Peringatan Dini Kebakaran Rumah Dengan Menggunakan Sensor MQ2 Dan Notifikasi SMS
3	13.25 - 13.40	Muhammad Aditya Afrian Zukhruf, Titin Fatimah	Prototype Sistem Otomatiasasi Perhitungan Dan Penyortiran Berat Pada Telur Ayam
4	13.40 - 13.55	Wishnu Satria, Safrina Amini	Penerapan Sistem Otomasi Untuk Pencegahan Pertama Pada Kopi Lain Hati
5	13.40 - 13.55	Muhamad Ridwan, Dewi Kusumaningsih	Penerapan Wemos D1 R2, Water Level Sensor, Sensor Ultra Sonic Guna Monitoring Ketinggian Air Banjir Berbasis Website
6	13.55 - 14.10	Rahmad Adi Saputra, Windarto	Perancangan Prototipe Smartlock (Kunci Pintar) Dengan Menggunakan RFID Dan ESP32CAM Berbasis Web

NO	WAKTU	PENULIS	JUDUL
7	14.55 - 15.10	Muhammad Luthfi Suad, Safrina Amini	Rancang Bangun System Smart Home Dengan Konsep Internet Of Things Berbasis Nodemcu ESP32 Dan Telegram
8	15.10 - 15.25	Fiska Fadhilah, Mardi Hardjianto	Sistem Monitoring dan Kendali Tanaman Hidroponik berbasis Internet of Things pada Smart Green House: -
9	15.25 - 15.40	Rizal Riyaldi, Mardi Hardjianto	Prototype Kendali Alat Elektronika Dan Lampu Berbasis IoT Dengan Sensor Ir Obstacle Avoidance Pada PT. Srikandi Diamond Motors
10	15.25 - 15.40	Reza Syahril, Subandi	Prototipe Sistem Monitoring Dan Controlling Suhu, Ketinggian Dan Kualitas Air Menggunakan ESP32 Berbasis Web

PANEL 13

NO	WAKTU	PENULIS	JUDUL
1	13.10 - 13.25	Ni Luh Putu Trisna Ristanti, Rizky Pradana	Penggunaan Metode Threshold Dalam Pembuatan Sistem Pendeteksi Asap Dan Api Dengan Berbasis Firebase Dan Android Menggunakan Nodemcu Pada BJ House 77
2	13.25 - 13.40	Meydi Raka Sunil Putra, Sri Mulyati	Penerapan Metode Waterfall Untuk Sistem Kontrol Lampu Otomatis Berbasis Web Di Universitas Budi Luhur
3	13.25 - 13.40	Ikhsal Habib, Sri Mulyati	Prototipe Sistem Monitoring Kekeuhan Dan Suhu Air Pada Peternakan Ikan Cupang Delapan
4	13.40 - 13.55	Muhammad Ainur Hisyam, Mardi Hardjianto	Sistem Pintu Kendali Menggunakan Web Based Dan Sensor Fingerprint Untuk Presensi Berbasis Wemos D1 R2 Pada CV Bukti Nyata
5	13.40 - 13.55	Aditya Fachreza, Utomo Budiyanto	Prototipe Sistem Otomatisasi Kendali Masjid Via Telegram Menggunakan Mikrokontroler ESP32 Sensor Cahaya Dan Suhu
6	13.55 - 14.10	Adhitia Lukmana, Alexander Jp Sibarani	Penerapan Metode Fuzzy Logic Untuk Pembuka Pintu Otomatis Berbasis Web Pada Rumah Sakit Kartini
7	14.55 - 15.10	Iqbal Yahya, Joko Christian Chandra	Sistem Identifikasi Masuk Perpustakaan Menggunakan RFID Berbasis IOT Di Sekolah Dasar Budi Mulia Dua Bintaro
8	15.10 - 15.25	Dio Aditia Pratama, Rizky Tahara Shita	IOT Emergency Untuk Lansia Dengan Memanfaatkan Sensor Sentuh Pada Mikrokontroler Nodemcu ESP8266 Berbasis Android
9	15.25 - 15.40	Sukma Wijaya, Windarto	Prototipe Sistem Otomasi Jemuran Pintar Menggunakan Mikrokontroler Arduino Uno Dan Modul ESP32 Dengan Monitoring Berbasis Aplikasi Android

NO	WAKTU	PENULIS	JUDUL
10	15.25 - 15.40	Muhammad Rozi, Dewi Kusumaningsih	Penerapan NODEMCUESP32, MQ2 Sensor Guna Memonitoring Kebocoran Gas LPG Berbasis Website

PANEL 14

NO	WAKTU	PENULIS	JUDUL
1	13.10 - 13.25	Arya Anggit Pratama, Reva Ragam Santika	Penerapan Presensi Menggunakan RFID Dan ESP32 Cam Berbasis Website Pada PT. Yono Express Services
2	13.25 - 13.40	Gusti Haryadi, Dolly Virgian Shaka Yudha Sakti	Prototipe Konveyor Pemilah Ketinggian Berbasis PLC Dan Nodemcu ESP8266 PT United Can Company Kalideres
3	13.25 - 13.40	Ferdy Agus Saputra, Joko Christian Chandra	Prototipe Sistem Keamanan Ruang Server Otomatis Menggunakan ESP32CAM Dan Algoritma You Only Look Once (YOLO)
4	13.40 - 13.55	Mochammad Wahyu Hidayanto, Noni Juliasari	Rancang Bangun Prototipe Sistem Monitoring Suhu Serta Penyemprot Hand Sanitizer Otomatis Berbasis Internet Of Things
5	13.40 - 13.55	Yovani Ekabahari, Riri Irawati	Penyiraman dan Monitoring Tanaman Otomatis Dengan DHT11 dan Soil Moisture Sensor Berbasis Mikrokontroler ESP- 8266
6	13.55 - 14.10	Erlangga Firdaus, Gatot Purwanto	Pengukur Tinggi Dan Berat Badan Secara Otomatis Menggunakan Sensor Load Cell Serta Ultrasonik Dengan IoT
7	14.55 - 15.10	Mohamad Rizki Maulana, Subandi	Prototipe Rumah Pintar Berbasis Internet of Things Dengan Menggunakan Android Pada "Gedung BJ77"
8	15.10 - 15.25	Bayu Setiawan, Windarto	Prototype Interne of Tings For Smart Home Berbasis Web Menggunakan Modul ESP8266
9	15.25 - 15.40	Geraldi Rhamadhany, Noni Juliasari	Penerapan Prototipe Sistem Monitoring Pemupukan Dan Penyiraman Tanaman Otomatis Berbasis Internet of Things
10	15.25 - 15.40	Fadhlorrohman Habibi, Wahyu Pramusinto	Sistem Pendeteksi Kebakaran Berbasis Aplikasi Android Menggunakan Metode Prototipe Pada SDN 08 Joglo

PANEL 15

NO	WAKTU	PENULIS	JUDUL
1	13.10 - 13.25	Robianto, Purwanto	Penerapan Algoritma Finite State Machine Pada Game Edukasi Mencocokkan Satwa Untuk Anak Usia Dini
2	13.25 - 13.40	Nur Falah Rizky Widiadhani, Achmad Solichin	Penerapan Metode Finite State Machine Untuk Pergerakan Musuh pada Permainan Edukasi "Petualangan Timun Mas"

NO	WAKTU	PENULIS	JUDUL
3	13.25 - 13.40	Mahlil Alwi Wijaya, Alexander Jp Sibarani	Penerapan Metode Finite State Machine Untuk Pergerakan Musuh Pada Permainan Platformer "Awat Ada Covid"
4	13.40 - 13.55	Arya Kusuma, Reva Ragam Santika	Game Edukasi Pengenalan Cerita Rakyat Timun Mas Dengan Penerapan Multimedia Development Life Cycle (MDLC)
5	13.40 - 13.55	Mohamad Riko Febrianto, Titin Fatimah	Penerapan Metode Finite State Machine Game 2D Adventure Kebokicak dan Surontanu Berbasis Andorid
6	13.55 - 14.10	Mochamad Farhan, Titin Fatimah	Game "Battle Of Surabaya November 10 1945" Berbasis Desktop
7	14.55 - 15.10	Gilang Satrio Wibowo, Mohammad Syafurullah	Penerapan Metode Multimedia Development Life Cycle Untuk Aplikasi Game Permainan Timun Mas Berbasis Android
8	15.10 - 15.25	Wildan Al Gilman, Sejati Waluyo	Penerapan Metode Algoritma Finite State Machine Untuk Permainan Platformer 2D Legenda Telur Ajaib
9	15.25 - 15.40	Adit Tia Ramadan, Mardi Hardjianto	Penerapan Finite State Machine Pada Game "Pendekar Cisadane" Berbasis Android
10	15.25 - 15.40	Trisna Aditiya, Noni Juliasari	Penerapan Metode Algoritma Fisher Yates Shufle Pada Game Edukasi Ragam Budaya Berbasis Android

PANEL 16

NO	WAKTU	PENULIS	JUDUL
1	13.10 - 13.25	Dewi Wachyuni, Joko Christian Chandra	Implementasi Web Service Untuk Manajemen Akun Linux Pada Server Badan Litbang Perhubungan Menggunakan PHP
2	13.25 - 13.40	Rangga Priyatna, Sejati Waluyo	Implementasi Restful Dengan JWT Untuk Booking Barang Di Primajaya Multisindo
3	13.25 - 13.40	Rizqi Aditiya, Safrina Amini	Penerapan Web Service Rest Api Dengan Algoritma Adaptive Huffman Coding Pada PT. Rumah Konsepindo Kreasi
4	13.40 - 13.55	Muhammad Wizli Pratama, Titin Fatimah	Penerapan Metode Rest Api Untuk Presensi Siswa Magang Pada PT. Menara Indonesia
5	13.40 - 13.55	Nur Fauzi, Mardi Hardjianto	Implementasi Web Service Restful API Pada Aplikasi Shamostore Berbasis Android Menggunakan Flutter dan Laravel Sanctum
6	13.55 - 14.10	Rizky Ramadhan, Purwanto	Implementasi Web Service Rest API Untuk Merancang Aplikasi Pusat Informasi Masjid Al Muhajirin Larangan Indah
7	14.55 - 15.10	Ar-Rijalul Haq, Mardi Hardjianto	Penerapan Algoritme Finite State Machine Pada Game "Si Jampang" Berbasis Android

NO	WAKTU	PENULIS	JUDUL
8	15.10 - 15.25	Muhammad Ali Shodikin, Subandi	Finite State Machine Pada Game “Pentualangan Di Negeri Dongeng”
9	15.25 - 15.40	Arifin Bagus Ramadan, Pipin Farida Ariyani	Penerapan Game Sejarah Perang Bangsa Indonesia Melawan Penjajah Untuk Mengajar Pada Sdit Al-Ummah
10	15.25 - 15.40	Adi Prasetyo, Titin Fatimah	Penerapan Json Web Token Untuk Aplikasi Pemesanan Pada Rajasusu Store

PANEL 17

NO	WAKTU	PENULIS	JUDUL
1	13.10 - 13.25	Yuga Prasetyo, Hari Soetanto	Implementasi Makopala Network Server Pada Router Mikrotik Sebagai Aplikasi User Manager Untuk Kampung Wifi Berbasis Web
2	13.25 - 13.40	Fefi Casio, Dewi Kusumaningsih	Pengamanan Data Pasien Menggunakan Metode Rc-4 Berbasis Web Pada RSIA PKU Muhammadiyah Cipondoh
3	13.25 - 13.40	Farhannullah, Mardi Hardjianto	Sistem Monitoring Serangan SSH Dengan Metode Intrusion Prevention System (IPS) Fail2ban Menggunakan Python Pada Sistem Operasi Linux
4	13.40 - 13.55	Sasi Kirana, Joko Christian Chandra	Optimasi Akses Internet Pengunjung Bubble Panjul Dengan Penerapan Voucher Berbasis Mikhmon Dan Mikrotik
5	13.40 - 13.55	Ihvan Mulya Pradana, Rizky Pradana	Implementasi Advanced Encryption Standard 128 Bit Dan Shamir Secret Sharing Pada Website Data Ulang Pensiun Lembaga Dana Pensiun Pertamina
6	13.55 - 14.10	Abiyyu Naufal Habib, Haris Munandar	Implementasi Web Service Dengan Metode Rest Api Untuk Pendaftaran Sekolah Di Taman Kanak-Kanak Annida Tangerang Selatan
7	14.55 - 15.10	Adhitya Achmada Rushdy, Alexander Jp Sibarani	Penerapan Representational State Transfer Untuk Monitoring Pengiriman Dan Pembayaran Beras Pada PT. Berkah Catur Perkasa
8	15.10 - 15.25	Naufal Yaafi Aditama, Sri Mulyati	Penyiraman Tanaman Secara Otomatis Menggunakan Nodemcu ESP8266 Berbasis Web
9	15.25 - 15.40	Anggi Kezia Ardianti, Purwanto	Model Rumah Pintar Menggunakan ESP8266 Dan Sensor Pir Berbasis Telegram Messenger Di Smartphone
10	15.25 - 15.40	Mochamad Hasbi Maula, Dewi Kusumaningsih	Implementasi Web Service Pada Aplikasi Pesan Pakaian Toko Snacksnake Collection

PANEL 18

NO	WAKTU	PENULIS	JUDUL
1	13.10 - 13.25	Kevin Helbert Wattimena, Safrina Amini	Penerapan Rivest Code 4 Pada Aplikasi Pengamanan File Berbasis Web Pada PT. Artindo Prima Graha
2	13.25 - 13.40	Aif Ramadan, Painem	Pengamanan Data Keuangan Menggunakan Algoritma Advanced Encryption Standard 128 Pada PT. Charise Deo Indonesia
3	13.25 - 13.40	Isnandar Kurniadi, Rizky Pradana	Implementasi Algoritma Skipjack dan Rivest Shamir Adleman Pada File Dokumen Data Pegawai Shopee Express Hub Ciledug
4	13.40 - 13.55	Fachrul Fatahillah, Hari Soetanto	Penerapan Algoritma Rivest Code 4 (RC4) Untuk Keamanan File Pada SMPN 149 Jakarta
5	13.40 - 13.55	Reyhan Davon Ardiya, Wahyu Pramusinto	Implementasi Algoritma AES-128 Untuk Pengamanan Database Pada SMA Islamic Centre
6	13.55 - 14.10	Raudatul Firdaus, Reva Ragam Santika	Penerapan Algoritma AES-128 Untuk Enkripsi Dokumen Di PT Caveo Biometric Security
7	14.55 - 15.10	Junior Ceasar, Dolly Virgian Shaka Yudha Sakti	Implementasi Pengamanan File Menggunakan Rivest Code 4 (RC4) Pada Smk Yadika 4 Tangerang
8	15.10 - 15.25	Fauzan Ali Nurbi, Utomo Budiyo	Penerapan Algoritma Rivest Code 4 Untuk Pengamanan Dokumen Di CV. Bintang Pratama Mandiri
9	15.25 - 15.40	Muhammad Daffa Hariyanto, Dolly Virgian Shaka Yudha Sakti	Penerapan Algoritma RC4 Untuk Pengamanan File Berbasis Web Pada CV. Merpati Graphic Indonesia
10	15.25 - 15.40	Rahken Kapissa, Safrina Amini	Implementasi Algoritma Rivest Code 4 Untuk Pengamanan Dokumen Di Klinik First Health

PANEL 19

NO	WAKTU	PENULIS	JUDUL
1	13.10 - 13.25	Mila Rismaya, Dolly Virgian Shaka Yudha Sakti	Penerapan Algoritma AES128 Dan RC4 Untuk Pengamanan Database Dan File Pada PT. Mayaksa Mugi Mulia
2	13.25 - 13.40	Muhamad Rifki Adnan, Titin Fatimah	Pengamanan Data Laporan Keuangan Menggunakan Metode RC4 Pada Reddog Cabang Gading Serpong
3	13.25 - 13.40	Bonita Cerlia Ashari, Sejati Waluyo	Pengamanan File Ujian Menggunakan Algoritma Advanced Encryption Standard 128 Di SMP Negeri 22
4	13.40 - 13.55	Muhammad Thoriq Ardian,	Pengamanan Database Perpustakaan Dengan Algoritma AES-128 Pada SMA Waskito

NO	WAKTU	PENULIS	JUDUL
		Wahyu Pramusinto	
5	13.40 - 13.55	Yoga Nugroho, Painem	Implementasi Algoritma Elliptic Curve Cryptography (ECC) Untuk Pengamanan File Berbasis Web
6	13.55 - 14.10	Aji Teguh Utomo, Rizky Pradana	Implementasi Algoritma Advanced Encryption Standard (AES-128) Untuk Enkripsi dan Dekripsi File
7	14.55 - 15.10	Reychan Davia Al Hiday, Sejati Waluyo	Pengamanan File Rekam Medis Pada Puskesmas Larangan Utara Menggunakan Algoritma Kriptografi RSA Berbasis Web
8	15.10 - 15.25	Safwah Setiono Puteri, Sejati Waluyo	Aplikasi Pengamanan Surat Dengan Metode RC4 Berbasis Web Di Kelurahan Pakujaya Tangerang Selatan
9	15.25 - 15.40	Anggi Dwi Saputra, Mohammad Syafrullah	Algoritme AES-256 Untuk Keamanan Basis Data Penilaian Pegawai Pada PT. Buana Jaya Korindo
10	15.25 - 15.40	Gilang Rassia Raudha, Safrina Amini	Implementasi Algoritma Rivest Code 4 (RC4) Untuk Pengamanan Dokumen Berbasis Web Pada PT. Tri Tunggal Multikreasi

PANEL 20

NO	WAKTU	PENULIS	JUDUL
1	13.10 - 13.25	Muhammad Farhansyah, Utomo Budiyanto	Aplikasi Pengamanan Dokumen Menggunakan Metode Rivest Code 4 (RC4) Berbasis Web Pada Yayasan Berkembang Mandiri Indonesia
2	13.25 - 13.40	Kaliyana Tantri Rukmana, Pipin Farida Ariyani	Penerapan Algoritma AES-128 Untuk Pengamanan File Pada Smk PGRI 31 Legok
3	13.25 - 13.40	Andi Kurniawan, Rizky Pradana	Implementasi Algoritma AES dan RC4 Untuk Mengamankan File Data Customer Instalasi Baru
4	13.40 - 13.55	Dadan Romadhan, Ferdiansyah	Implementasi Keamanan Database Menggunakan Kriptografi RC4 Pada Sistem Milik PT. Torop Sumber Makmur
5	13.40 - 13.55	Rahmat Awaludin Umar, Hari Soetanto	Implementasi Algoritma RC4 Untuk Keamanan File Berbasis Web Pada SDIT Ar Rahman
6	13.55 - 14.10	Muhammad Apriyanda Sutejo, Mardi Hardjianto	Pengamanan File Pendaftaran Siswa Baru Menggunakan Metode Algoritme RC4 Di TK Nurul Irfan
7	14.55 - 15.10	Re Riski Dwi Andika, Sri Mulyati	Penerapan Algoritma AES-128 Untuk Aplikasi Pengarsipan Dokumen Berbasis Web Pada PT Studio Inovasi Teknologi

NO	WAKTU	PENULIS	JUDUL
8	15.10 - 15.25	Maulana, Mufty	Penerapan Advance Encryption Standard-128 Dan Riverst Code4 Untuk Pengamanan Data Pada PT. Mayaksa Mugi Mulia
9	15.25 - 15.40	Dewa Mustikoaji Sugiri, Gunawan Pria Utama	Prototype Alat Menggunakan Wemos D1 R2 Untuk Mengontrol Keadaan Rumah Berbasis Web
10	15.25 - 15.40	Thoha Cahya Ash Shoddiqy, Gunawan Pria Utama	Prototype Sistem Keamanan Ruangan Menggunakan ESP8266 Berbasis Android Pada Lab ICT Universitas Budi Luhur

PANEL 21

NO	WAKTU	PENULIS	JUDUL
1	13.10 - 13.25	Hogan Prilandi, Dewi Kusumaningsih	Penerapan Aplikasi Kriptografi Dengan Algoritma Advanced Encryption Standard Pada Perusahaan PT Cahaya Televisi Indonesia
2	13.25 - 13.40	Rizky Putra Mahendra, Hari Soetanto	Pengamanan Database Sistem Pendaftaran Online Dengan Kriptografi AES-256-CCBC Pada TK Islam Baitul Khoir
3	13.25 - 13.40	Romi Ramadhan, Hari Soetanto	Penerapan Kriptografi Menggunakan Advanced Encryption Standard 128 Untuk Pengamanan File Pada SMK Muhammadiyah 4
4	13.40 - 13.55	Isra Priambudi, Mufty	Implementasi Kriptografi Dengan Metode AES-128 Untuk Pengamanan File Berbasis Web Pada SMP Yapipa
5	13.40 - 13.55	Kholik Nurzaman, Sri Mulyati	Penerapan Kriptografi Caesar Cipher Dan Base64 Untuk Mengamankan Database Distributor Barang Pada PT Sekawan
6	13.55 - 14.10	I Gusti Ayu Yogie Andhika Putri, Noni Juliasari	Implementasi Kriptografi File Ujian Siswa Dengan Metode Rsa Berbasis Website Di SMAN 84 Jakarta
7	14.55 - 15.10	Alif Lathiif, Alexander Jp Sibarani	Penerapan Advanced Encryption Standard 128 Dan Rivest Code 4 Pada SMK Bakti Idhata
8	15.10 - 15.25	Handrian Saputra Djong, Siswanto	Implementasi Kriptografi Dengan Menggunakan Metode RC4 Dan AES-256 Untuk Mengamankan File Dokumen Pada PT Varnion Technology Semesta
9	15.25 - 15.40	Grace Aprilina Lusianty Simamora, Pipin Farida Ariyani	Penerapan Metode Prototipe Untuk Sistem Keamanan Pada Toko UD. Lamtiur
10	15.25 - 15.40	Muhammad Ichsan Nudin, Tatang Wirawan Wisjhnuadji	Penerapan Sistem Monitoring Dan Kontrolling Pada Keamanan Brankas Berbasis IoT

PANEL 22

NO	WAKTU	PENULIS	JUDUL
1	13.10 - 13.25	Faizal Albasithu, Arief Wibowo	Perbandingan Algoritma Naïve Bayes Dan C4.5 Pada Analisis Sentimen Presiden 3 Periode Di Twitter
2	13.25 - 13.40	Muhammad Hafidh, Achmad Solichin	Implementasi Kompresi Citra Dengan Metode Adaptive Huffman Coding Pada Sistem Penjualan Ardawalika Event Organizer
3	13.25 - 13.40	Kamal Saputra, Alexander Jp Sibarani	Penerapan Advanced Encryption Standard-128 Dan Rivest Code4 Untuk Pengamanan Data Pada CV. Trista Jaya Abadi
4	13.40 - 13.55	Daffa Arya, Dolly Virgian Shaka Yudha Sakti	Implementasi Algoritma Kriptografi Rivest Code 4 (RC4) Berbasis Web Pada PT. Putri Maharani Medikal
5	13.40 - 13.55	Irfan Kurnia Nurhareza, Siswanto	Penerapan Algoritme Kriptografi AES 256 Untuk Mengamankan Dokumen Berbasis Web Pada Kelurahan Belendung
6	13.55 - 14.10	Sandy Andreas, Purwanto	Implementasi Kriptografi Menggunakan Metode Advance Encryption Standart (AES 128) Pada Aplikasi Inisiasi Project Berbasis Web Di PT Pins Indonesia
7	14.55 - 15.10	Muhammad Sugiarto, Purwanto	Implementasi Kriptografi Menggunakan Metode Rivest Shamir Adleman (RSA) Pada Perancangan Aplikasi Enkripsi & Dekripsi Berbasis Java Desktop Pada Madrasah Tsanawiyah Daarul Falah
8	15.10 - 15.25	Muhammad Zainal Solihin, Krisna Adiyarta M.	Implementasi Kriptografi Menggunakan Metode Algoritma RSA (Rivest Shamir Adleman) Pada Aplikasi Pengamanan Data Berbasis Java Desktop Untuk UD Tirta Soeper Teloer
9	15.25 - 15.40	Vicky Hernando Zulian, Purwanto	Implementasi Tanda Tangan Digital (Digital Signature) Menggunakan Algoritme ElGamal Pada Dokumen Di Balai Pendidikan dan Pelatihan Penerbangan BP3 Curug Berbasis Web
10	15.25 - 15.40	Muhammad Rizqi Zulfikar, Sri Mulyati	Penerapan Kriptografi Caesar Cipher dan Vigenere Cipher Untuk Mengamankan Database Barang Belting Pada PT. Multi Mitra Usaha Bersama

PANEL 23

NO	WAKTU	PENULIS	JUDUL
1	13.10 - 13.25	I Komang Ardika Viantama, Painem	Implementasi Algoritma Apriori Untuk Analisis Penjualan Produk Pada Toko Perjuangan Collection

NO	WAKTU	PENULIS	JUDUL
2	13.25 - 13.40	Andre Kautsar, Mohammad Syafurullah	Implementasi Algoritme Multinomial Naïve Bayes Pada Analisis Sentimen Terhadap Isu Presiden 3 Periode
3	13.25 - 13.40	Ilham Maulana Gufron, Utomo Budyanto	Algoritma FP-Growth Untuk Mengkaji Pola Belanja Konsumen Pada Baby Shop By Netti
4	13.40 - 13.55	Euis Watia, Sri Mulyati	Implementasi Algoritma K-Means Untuk Klasterisasi Anggota Koperasi Lemdiklat Polri Menggunakan Preprocessing RFM Berbasis Web
5	13.40 - 13.55	Fayka Fachri Ramadhan, Ferdiansyah	Implementasi Algoritma Metode K-Means Untuk Analisis Stok Barang Pada Baker Old Poris
6	13.55 - 14.10	Padli Agus Saputro, Gunawan Pria Utama	Implementasi Asosiasi Data Mining Untuk Korelasi Penjualan Suku Cadang 555 Motor Dengan Algoritme
7	14.55 - 15.10	Divky Nurfauzan, Titin Fatimah	Implementasi Algoritma K-Nearest Neighbors Regression Dalam Memprediksi Harga Saham
8	15.10 - 15.25	Risyaldi Pangestu, Indra	Implementasi Algoritma Apriori dan Metode Association Rule Untuk Memprediksi Barang Yang Diminati Pada Data Mining Penjualan PT. Bino Mitra Sejati
9	15.25 - 15.40	Ilyas Triastomo, Ady Widjaja	Penerapan Metode AHP Untuk Menentukan Pemilihan Guru Terbaik Pada SDN Rawabuntu 03
10	15.25 - 15.40	Nur Fahmi Azis, Hendri Irawan	Penerapan Metode Analytical Hierarchy Process Dalam Menentukan Teknisi Terbaik Pada PT. Sejahtera Buana Trada

PANEL 24

NO	WAKTU	PENULIS	JUDUL
1	13.10 - 13.25	Sukri Illaihi Wahyudi, Arief Wibowo	Implementasi Metode K-Means Clustering Untuk Pengelompokan Data Stok Produk Toko Online Perdagangan Kaos
2	13.25 - 13.40	Selfiana Halfiani, Arief Wibowo	Klasifikasi Metode Naïve Bayes Untuk Karakteristik Siswa Pada MTSN 32 Jakarta Selatan
3	13.25 - 13.40	Hilmi Faiz, Titin Fatimah	Implementasi Data Mining Pembelian Produk Yang Diminati Pada Go Perfume Fragrance Menggunakan Algoritme Apriori
4	13.40 - 13.55	Sidqy Alfarisi, Subandi	Implementasi Pengenalan Aksara Bali Menggunakan Direction Feature Extraction Dan K -Nearest Neighbor
5	13.40 - 13.55	Muhammad Zaki Hariansyah, Siswanto	Implementasi Metode Multinomial Naive Bayes Pada Analisis Sentimen Terhadap Layanan Aplikasi Livin By Mandiri

NO	WAKTU	PENULIS	JUDUL
6	13.55 - 14.10	Heru Budi Setiawan, Gunawan Pria Utama	Klasifikasi Status Gizi Balita Menggunakan Metode Naïve Bayes Classifier
7	14.55 - 15.10	Azriel Alfian Rizqi, Dewi Kusumaningsih	Klasifikasi Curah Hujan Di Kota Bogor Provinsi Jawa Barat Dengan Menggunakan Metode Naïve Bayes
8	15.10 - 15.25	Fadhlan Hadaina, Utomo Budiyanto	Implementasi Metode Multinomial Naïve Bayes Untuk Sentiment Analysis Terhadap Data Ulasan Produk Colearn Pada Google Play Store
9	15.25 - 15.40	Rino Pangestu, Achmad Solichin	Klasifikasi Serangan Jaringan Menggunakan Metode Decision Tree Berbasis Website
10	15.25 - 15.40	Syafiq Abdurrohman, Arief Wibowo	Klasifikasi Data Mining Untuk Memprediksi Status Penerimaan Di Perguruan Tinggi Negeri Bagi Lulusan Bimbel NF Dengan Algoritme Naive Bayes

PANEL 25

NO	WAKTU	PENULIS	JUDUL
1	13.10 - 13.25	Erlangga Dwi Nugraha, Grace Gata	Penerapan Algoritma KNN Pada Twitter Untuk Analisis Sentimen Masyarakat Terhadap Event MotoGP Di Sirkuit Mandalika
2	13.25 - 13.40	Selvia Indriani, Mohammad Syafrullah	Multinomial Naïve Bayes Untuk Menganalisis Sentimen Layanan Jasa Ekspedisi SiCepat Ekspres
3	13.25 - 13.40	Andrew Kurniawan, Sejati Waluyo	Penerapan Algoritma Naive Bayes Dalam Analisis Sentimen Pindahan Ibukota Pada Twitter
4	13.40 - 13.55	Suci Rosmawati, Rizky Tahara Shita	Penentuan Lokasi Usaha Strategis Klinik NMW Dengan Implementasi Data Mining Algoritma Naïve Bayes Di Kota Tangerang Selatan
5	13.40 - 13.55	Gita Ayuningtyas, Arief Wibowo	Penerapan Algoritma Naïve Bayes Menentukan Klasifikasi Tingkat Kelulusan Siswa SDN Larangan 3
6	13.55 - 14.10	Rudi Rahayu, Hari Soetanto	Penerapan Algoritma Apriori Untuk Mencari Pola Pembelian Komsumen Pada Toko Plastik Saraswati
7	14.55 - 15.10	Arief Rachman Hakim, Hari Soetanto	Penerapan Algoritma K-Means Menggunakan Model RFM Dalam Klasterisasi Penjualan Produk Sepatu
8	15.10 - 15.25	Rahmad Aldi Saputra, Sejati Waluyo	Penerapan Algoritma Naive Bayes Dalam Analisis Kenaikan Bahan Bakar Minyak Pada Twitter
9	15.25 - 15.40	Farros, Deni Mahdiana, Ani Dijah Rahajoe	Penerapan Algoritma K-Nearest Neighbor Untuk Analisis Sentimen Ulasan Sicepat Ekspres Pada Twitter

NO	WAKTU	PENULIS	JUDUL
10	15.25 - 15.40	Alif Dewan Daru Wibiyanto, Arief Wibowo	Penerapan Algoritma Multiclass Support Vector Machine dan TF-IDF Untuk Klasifikasi Topik Tugas Akhir

PANEL 26

NO	WAKTU	PENULIS	JUDUL
1	13.10 - 13.25	Aditiya Ihzar Eka Prayogo, Painem	Penerapan Algoritme Naïve Bayes Untuk Analisis Pandangan Masyarakat Terhadap Pemindahan Ibu Kota Indonesia
2	13.25 - 13.40	Fikri Dermawan, Gunawan Pria Utama	Penerapan K-Means Clustering Untuk Menentukan Peminatan Barang Pada Jayyid Shop
3	13.25 - 13.40	Muhammad Ardi Willdan, Painem	Implementasi Algoritma Apriori Untuk Analisa Data Transaksi Pada Toko Aciro
4	13.40 - 13.55	Dani Juhaeni, Arief Wibowo	Penerapan Metode Naïve Bayes Untuk Wacana Kenaikan Harga Tiket Candi Borobudur Pada Twitter
5	13.40 - 13.55	Prabandalu Enggar Wiraswendro, Hari Soetanto	Penerapan Algoritma Random Forest Classifier Pada Sistem Deteksi Simbol Sibi (Sistem Isyarat Bahasa Indonesia)
6	13.55 - 14.10	I Gusti Bagus Ari Sidi Mantra Arsana, Ridowati Gunawan	Peningkatan Akurasi Algoritma C4.5 Menggunakan Particle Swarm Optimization Untuk Mendeteksi Penyakit Diabetes
7	14.55 - 15.10	Hermawan, Humisar Hasugian	Penerapan Data Mining Untuk Clustering Indeks Pembangunan Manusia Berdasarkan Provinsi Di Indonesia
8	15.10 - 15.25	Yufika Septiani, Pipin Farida Ariyani	Penerapan Algoritma Naive Bayes Menentukan Klasifikasi Tingkat Kelulusan Siswa SMK Media Informatika Jakarta
9	15.25 - 15.40	Faishal Zoelfiandi, Utomo Budiyanto	Penerapan Data Mining Menggunakan Algoritma Apriori Pada Toko Adelia Frozen Food
10	15.25 - 15.40	Rifqi Aditya, Gunawan Pria Utama	Penerapan Frequent Pattern-Growth Untuk Menentukan Ketersediaan Suku Cadang Di iBeg Store

PANEL 27

NO	WAKTU	PENULIS	JUDUL
1	13.10 - 13.25	Achmad Syahril Fadillah, Purwanto	Prototipe Keamanan Rumah Menggunakan Esp32 Cam Dan Sensor PIR Berbasis Android
2	13.25 - 13.40	Jordy Arfiansyah, Pipin Farida Ariyani	Prototipe Penyiraman Tanaman dan Kanopi Otomatis Pada Greenhouse Dengan Sensor

NO	WAKTU	PENULIS	JUDUL
			Kelembapan Tanah dan Sensor Hujan Menggunakan Arduino
3	13.40 - 13.55	Fauzan Syah Alfarisi, Joko Christian Chandra	Prototipe Sistem Kontrol Lampu dan Kipas Berbasis Internet of Things Menggunakan Aplikasi Telegram
4	13.55 - 14.10	Syahidatul Al Ikram, Ferdiansyah	Prototype Deteksi Dini Banjir Di Kelurahan Ulujami
5	14.10 - 14.25	Reza Ramadhan, Joko Christian Chandra	Rancang Bangun Sistem Pemantauan Kualitas Udara Berbasis IoT Dengan Nodemcu
6	14.25 - 14.40	Chris Marc Milendo, Dewi Kusumaningsih	Prototipe Rekayasa Lingkungan Pertanian Pintar Menggunakan Wemos D1R1 Berbasis Android
7	14.40 - 14.55	Muhammad Dimas Firdaus, Pipin Farida Ariyani	Prototipe Sistem Kanopi Otomatis Pada Tribun Sepak Bola Menggunakan Sensor Suhu dan Sensor Hujan Berbasis Mikrokontroler Nodemcu ESP8266
8	14.55 - 15.10	Robbie Damara Ritonga, Haris Munandar	Penerapan Konsep IoT Pada Prototype Smarthome Dengan Kontrol Website
9	15.10 - 15.25	David Khu Husin, Ferdiansyah	Prototipe Alat Penjemuran Baju Via Android dan Web Menggunakan Nodemcu ESP32
10	15.25 - 15.40	Merily Elizabeth Christina Napitupulu, Subandi	Penerapan Prototipe Sensor Load Cell, Ultrasonik Guna Memantau Dan Mengendalikan Alat Penerima Paket Berbasis Website
11	15.40 - 15.55	Maullana Ichsanuddin, Ferdiansyah	Rancangan Prototype Smart Home Untuk Kontrol Jarak Jauh Pada Perangkat Rumah Dengan Mikrokontroler ESP32

PANEL 28

NO	WAKTU	PENULIS	JUDUL
1	13.10 - 13.25	Nino Karlito Parsaulian Simatupang, Bima Cahya Putra	Penerapan Website E-Commerce Berbasis CMS Pada Toko Mumtaz
2	13.25 - 13.40	Feris Aditya Nur Akbar, Hestya Patrie	Implementasi E-Commerce Untuk Meningkatkan Penjualan Pada Toko Bundys Cake and Kitchen
3	13.40 - 13.55	Kuswanto, Lis Suryadi	Penerapan Implementasi E-Commerce Dengan Metode Business Model Canvas (BMC) Untuk Hbcollection
4	13.55 - 14.10	Layla Tri Lestari, Dyah Rhetno	Rancang Bangun Sistem Aplikasi Kasir Umkm Berbasis Java Pada Kikifruits

NO	WAKTU	PENULIS	JUDUL
		Wardhani , Fitriyah Puspita	
5	14.10 - 14.25	Siska Alifah	Sistem Informasi Penyewaan Playstation di Rental Playstation Zhagon Berbasis Java
6	14.25 - 14.40	Tyasto Ardi Anggoro, Wahyu Nur Cholifah	Perancangan Sistem Informasi Manajemen Keluhan dan Pelayanan IT Pada PT Wijaya Karya (Persero) Tbk berbasis Java
7	14.40 - 14.55	Boby Pratama, Ardhi Dinullah Baihaqie	Sistem Informasi Penyewaan Lapangan dan Perlengkapan Pada Viva Futsal Kebagusan Berbasis Java
8	14.55 - 15.10	Gandung Permadi, Ika Mei Lina	Perancangan Sistem Informasi Simpan Pinjam Pada Koperasi Nusantara Berbasis Java
9	15.10 - 15.25	Gian Rifai	Perancangan Sistem Aplikasi Pengadaan Barang Pada Puskesmas Berbasis Java Netbeans
10	15.25 - 15.40	Achmad Nofal Kulyubi, Hestya Patrie	Implementasi Website E-Commerce Berbasis Content Management System (CMS) Pada F2T by Yovis
11	15.40 - 15.55	Desti Chairunisa	Perancangan Aplikasi Sistem Penggajian Karyawan Pada PT Immortal Cosmedika Indonesia

Penentuan Lokasi Usaha Strategis Klinik NNW dengan Implementasi Data Mining Algoritma Naïve Bayes di Kota Tangerang Selatan

Suci Rosmawati^{1*}, Rizky Tahara Shita²

^{1*,2}Fakultas Teknologi Informasi, Teknik Informatika, Universitas Budi Luhur, Jakarta, Indonesia

Email: ^{1*}1811511540@student.budiluhur.ac.id, ²rizky.taharashita@budiluhur.ac.id
(* : corresponding author)

Abstrak-Perkembangan ilmu teknologi saat ini berkembang pesat dari tahun ke tahun. Berbagai bidang usaha beramai-ramai memanfaatkan perkembangan teknologi dalam rangka menciptakan budaya kerja yang optimal dan efisien dari banyak segi. Salah satu bidang usaha yang semakin banyak dilirik oleh berbagai lapisan masyarakat adalah klinik kecantikan. Untuk semakin melebarkan bisnisnya ini, Klinik NMW masih berencana untuk membuka cabang lainnya, namun untuk saat ini sudah ada perencanaan untuk pembukaan cabang baru lagi di wilayah Kota Tangerang Selatan, Banten. Tetapi dalam memprediksi dan menganalisa beberapa lokasi yang telah disurvei dalam menentukan hasil strategis atau tidaknya masih menggunakan sistem manual dengan menggunakan Ms. Excel dan Ms. Word. Maka, diusulkan sebuah solusi dengan harapan dapat meningkatkan efisiensi waktu dalam menentukan lokasi cabang baru khususnya lokasi yang akan dibuka selanjutnya di Kota Tangerang Selatan. Di mana solusi tersebut menggunakan metode Algoritma Naïve Bayes dengan proses klasifikasi dengan menggabungkan data mining yang mana dataset tersebut didapat dari Klinik NMW yang sudah ada sebelumnya. Dari metode yang digunakan tersebut pengujian pada aplikasi data mining ini mampu bekerja dengan cepat untuk memprediksi kelas dari banyaknya data yang diuji dan didapatkan hasil uji akurasi dari 80% data *training* dan 20% data *testing* sebesar 93,878%. Sehingga, dalam penggunaan metode Algoritma Naïve Bayes ini bagus dalam membantu prediksi pembukaan cabang baru Klinik NMW strategis atau tidaknya.

Kata Kunci: algoritma naïve bayes, data mining, prediksi lokasi strategis

Determining The Strategic Location Of The Nmw Clinic With Implementation Of Data Mining Nave Bayes Algorithm in The City of Tangerang Selatan

Abstract- *The development of science and technology is currently growing rapidly from year to year. Various business fields are abusing technological developments in order to create an optimal and efficient work culture from many aspects. One area of business that is increasingly being looked at by various levels of society is beauty clinics. To further expand its business, NMW Clinic still plans to open another branch, but for now there are plans to open another new branch in the South Tangerang City area, Banten. But in predicting and analyzing several locations that have been surveyed in determining strategic results or not, they still use a manual system using Ms. Excel and Ms. Words. So, a solution is proposed in the hope of increasing time efficiency in determining the location of new branches, especially the location that will be opened next in South Tangerang City. Where the solution uses the Naïve Bayes Algorithm method with a classification process by combining data mining where the dataset is obtained from the previously existing NMW Clinic. From the method used, the testing on the data mining application is able to work quickly to predict the class from the amount of data tested and the accuracy test results obtained from 80% of the training data and 20% of the testing data of 93.878%. So, the use of the Naïve Bayes algorithm method is good in helping predict whether or not the new branch opening of the NMW Clinic is strategic.*

Keywords: *naïve bayes algorithm, data mining, strategic location prediction*

1. PENDAHULUAN

Kemajuan dibidang ilmu teknologi berkembang sangat pesat dari tahun ke tahun. Penggunaan komputer dan sistem terkomputerisasi sudah menjadi kebutuhan yang penting bagi sebuah perusahaan dalam rangka meningkatkan kinerja dan daya saing. Salah satu bidang usaha yang semakin banyak dilirik oleh berbagai lapisan masyarakat adalah klinik kecantikan dan persaingan antar klinik juga sudah pasti ada, bahkan cukup tinggi. Terlepas dari ketatnya persaingan yang ada, NMW pun sudah memiliki banyak pelanggan yang sudah melakukan perawatan. Selain itu, banyak pula pelanggan yang memberikan masukan untuk membuka cabang lagi khususnya di Kawasan Kota Tangerang Selatan. Dan terkait dengan banyaknya permintaan pelanggan, dan NMW berencana untuk membuka cabang baru di Kawasan tersebut. Dalam melakukan pengklasifikasian kriteria lokasi untuk pembukaan cabang yang sudah berdiri saat ini, pihak NMW masih melakukan hal tersebut secara manual. Untuk itu, penulis mencoba membantu melakukan inovasi dalam membuat sebuah aplikasi berbasis web yang mampu memaksimalkan dan memberikan hasil untuk *user* berupa sistem *data mining* guna menentukan lokasi strategis untuk pembukaan klinik cabang baru Klinik NMW di Kota Tangerang Selatan.

Dari solusi yang diusulkan, penulis menggunakan metode Algoritma *Naïve Bayes* pada *data mining* yang akan digunakan. Di mana *data mining* ini termasuk kedalam proses KDD (*Knowledge Discovery in Data*

Mining)[1]. Sedangkan konsep dasar yang digunakan oleh *Naïve Bayes* adalah Teorema Bayes, yaitu melakukan klasifikasi dengan melakukan perhitungan nilai probabilitas[2].

Penelitian ini bertujuan menetapkan atribut-atribut yang telah di seleksi dari dataset yang sudah ada sebelumnya dari Klinik NMW yang dapat mempengaruhi dalam menentukan prediksi lokasi strategis dalam pembukaan klinik cabang baru Klinik NMW dan mengimplementasikan metode yang digunakan untuk mengetahui hasil data yang diproses sesuai dengan permasalahan yang ada dan diharapkan dapat membantu *user* dalam mengetahui hasil data lokasi usaha yang telah disurvei.

Terdapat 10 referensi penelitian yang menjadi acuan penulis dalam pembuatan penelitian ini. Studi kasus pada penelitian ini dilakukan oleh F. Sari and D. Saro[3], B. Christian and L. Hakim[4], S. Hendrian[5], R. Annisa[6], S. Suprianto[7], R. Budiman and R. Anto[8], D. R. Utami, A. Kurniawan, and U. Enri[9], T. Imandasari *et al*[10], H. B. Dwiatmojo and D. Fitriati[11], R. A. Kurniawan *et al*[12].

2. METODE PENELITIAN

2.1 Data Penelitian

Pada data penelitian ini didapatkan dari Klinik NMW yang mana data ini merupakan data sekumpulan alamat berlokasi di Tangerang Selatan yang telah dilakukan survey dalam proses pencarian lokasi baru untuk pembukaan cabang klinik NMW sendiri. Data yang didapatkan ini yaitu berupa file *excel*, dengan total 254 *dataset*. Adapun sumber data yang didapat dari penelitian di Klinik NMW memiliki beberapa atribut dan juga label yaitu Alamat, Kecamatan, Kota, Sewa Bangunan Pertahun, Luas Bangunan, Tingkat Bangunan, Letak Hadap Jalan, Lebar Jalan, Angkutan Umum, Kompetitor, Target Market, Hasil Survei Lokasi. Dari data yang di dapat secara keseluruhan tersebut, terdapat beberapa baris dan atribut yang akan di lakukan proses seleksi.

2.2 Penerapan Metode

Berikut penerapan berisi tahapan dari metode yang digunakan ialah Pengumpulan Data, Observasi, Wawancara, Studi Pustaka. Selain itu, dilakukan pula proses KDD (*Knowledge Discovery in Database*) dan berikut tahapan-tahapannya ialah Seleksi Data, Pra-pemrosesan, Transformasi, *Data Mining*, Interpretasi, Evaluasi Model. Berikut data setelah dilakukan proses *cleansing* ditampilkan pada Tabel 1.

Tabel 1. Data Telah dilakukan Proses *Cleansing*

Alamat	Kecamatan	Kota	Sewa Pertahun	Luas Bangunan	Tingkat Bangunan	Lebar Jalan	Angkutan Umum	Kompetitor	Target	Status Lokasi
Jl. Kemuning Iv Blok E 3 No. 23	Pamulang	Tangerang Selatan	Kurang dari 1,2 miliar	Kurang dari 250m2	2 tingkat	2 arah	banyak	1km	sedang	kurang strategis
Jl. Bhakti Empang Sari Rt 004 Rw 007	Ciputat	Tangerang Selatan	Kurang dari 1,2 miliar	Kurang dari 200m2	2 tingkat	2 arah	banyak	1km	sedikit	strategis
Jl Oscar Iii/152 Rt 003/002	Pamulang	Tangerang Selatan	Kurang dari 1,2 miliar	Kurang dari 250m2	2 tingkat	4 arah	banyak	1km	sedang	strategis
Jl Kutai Iii No 7 Kom Alam Cireundeuw	Ciputat Timur	Tangerang Selatan	Kurang dari 2 miliar	Kurang dari 350m2	3 tingkat	2 arah	banyak	1km	sedikit	tidak strategis
Jl Alle Raya No 06 Rt 003/007	Ciputat Timur	Tangerang Selatan	Kurang dari 2 miliar	Kurang dari 350m2	3 tingkat	4 arah	banyak	1km	banyak	strategis

Sumber Data: Klinik NMW

Pada Tabel 1 di atas menjelaskan bahwa data tersebut telah dilakukan proses *cleansing* terhadap atribut letak hadap bangunan, serta beberapa baris pada atribut luas bangunan, target, dan status lokasi yang terdapat hasil data null didalamnya dari data beserta kriteria yang didapat dari Klinik NMW sebelumnya, sehingga didapatkan data yang berkualitas untuk proses selanjutnya.

Metode Algoritma *Naïve Bayes* ini, semua atribut akan memberikan kontribusi dalam pengambilan keputusan. Berikut persamaan metode *Naïve Bayes*:

$$P(H|X) = \frac{P(X|H).P(H)}{P(X)} \quad (1)$$

Keterangan:

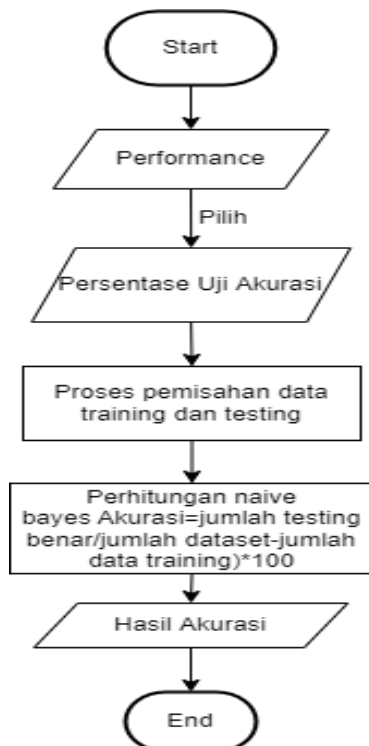
- X : Data dengan kelas yang belum diketahui
- H : Hipotesis data merupakan suatu kelas spesifik
- $P(H|X)$: Probabilitas hipotesis H berdasarkan kondisi X (probabilitas posterior)
- $P(X|H)$: Probabilitas berdasarkan pada hipotesis
- $P(H)$: Probabilitas hipotesis H (probabilitas prior)
- $P(X)$: Probabilitas X

$$P(C|F_1 \dots F_n) = \frac{P(C)P(F_1 \dots F_n|C)}{P(F_1 \dots F_n)} \quad (2)$$

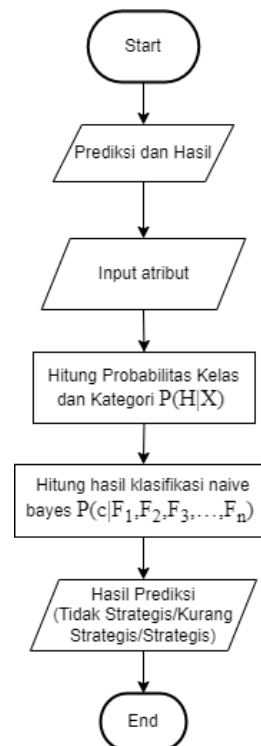
Dimana C menggambarkan kelas sementara $F_1 \dots F_n$ menggambarkan karakteristik petunjuk yang dibutuhkan untuk melakukan klasifikasi. Dalam rumus (2) dijelaskan bahwa peluang masuknya rumus sampel karakteristik tertentu dalam kelas C (posterior) merupakan peluang munculnya kelas C (sebelum masuknya kelas tersebut seringkali disebut prior), dikalikan dengan peluang kemunculan karakteristik dari sampel pada kelas C (disebut *likelihood*), lalu dibagi dengan peluang kemunculan karakteristik-karakteristik sampel secara global (*evidence*).

2.3 Penerapan Flowchart

Berikut tahapan pada *flowchart* yang menggambarkan metode yang diterapkan pada sistem sesuai dengan pengujian yang dilakukan pada Gambar 1 dan Gambar 2.



Gambar 1. Flowchart Naïve Bayes Uji Akurasi



Gambar 2. Flowchart Naïve Bayes Hasil Prediksi

Pada Gambar 1. *flowchart* di atas menjelaskan alur dalam melakukan uji akurasi dari sub menu Performance kemudian pilih persentase Uji Akurasi seperti 80% data *training* dan 20% data *testing*, setelah itu proses perhitungan dari Algoritma *Naïve Bayes*, kemudian *output* hasil akurasi akan terlihat.

Pada Gambar 2. *flowchart* di atas menjelaskan alur dalam melakukan hasil prediksi dari sub menu Prediksi dan Hasil lalu *input* atribut, setelah itu dilakukan proses perhitungan Algoritma *Naïve Bayes* hasil prediksi, kemudian hasil prediksi akan terlihat apakah strategis, kurang strategis, atau tidak strategis.

2.4 Rancangan Pengujian

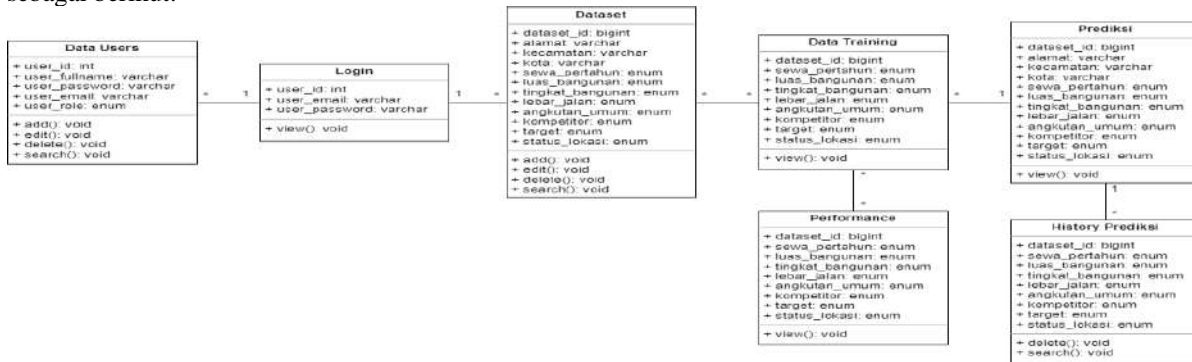
Tabel 2 menampilkan rancangan pengujian yang akan dilakukan dari uji akurasi metode yang digunakan serta percobaan penginputan untuk hasil prediksi lokasi.

Tabel 2. Rancangan Pengujian

Rencana Pengujian	Hasil Yang diharapkan
Pengujian fungsi uji akurasi metode	Sistem dapat melakukan uji akurasi berdasarkan persentase yang dipilih dan hasilnya akan terlihat dengan format persentase.
Pengujian fungsi prediksi lokasi	Sistem dapat mengeluarkan hasil prediksi di masa datang dari data yang dimasukkan pengguna.

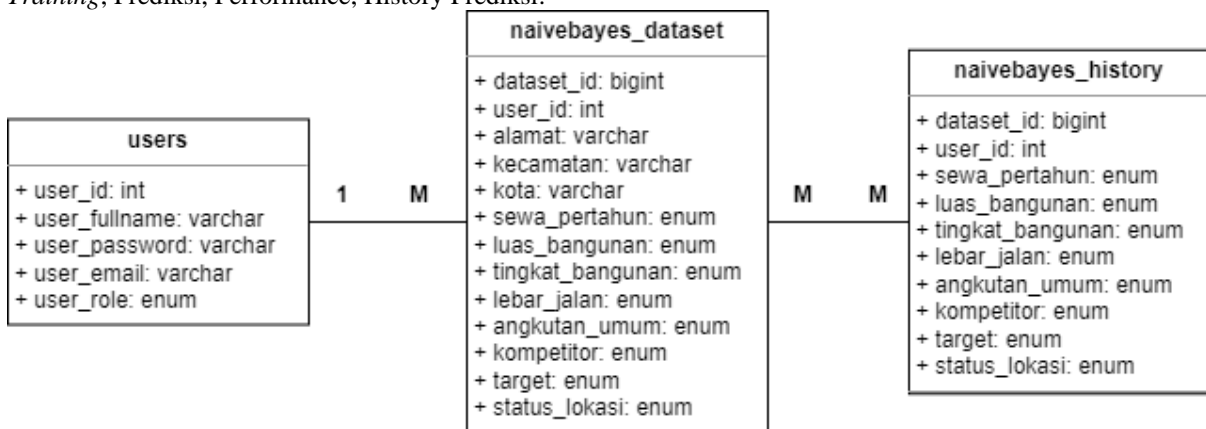
2.5 Rancangan Basis Data

Berikut rancangan basis data yang dibuat sesuai dengan rancangan aplikasi yang akan diimplementasikan yaitu sebagai berikut:



Gambar 3. Class Diagram

Pada Gambar 3. menjelaskan hubungan antar beberapa kelas yang dibuat, yaitu Data Users, Dataset, Data Training, Prediksi, Performance, History Prediksi.

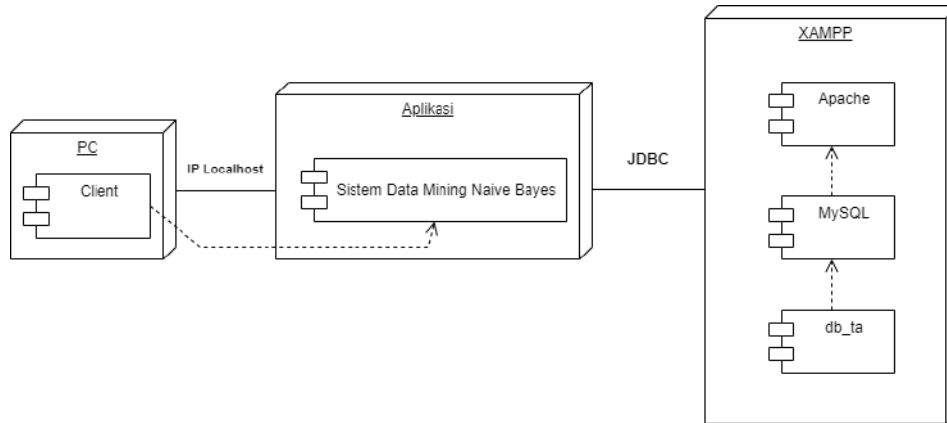


Gambar 4. Diagram LRS (Logical Record Structure)

3. HASIL DAN PEMBAHASAN

3.1 Lingkungan Percobaan

Dalam pembuatan aplikasi ini diperlukan beberapa *software* dan *hardware* guna mendukung kinerja dengan baik. Berikut perangkat yang digunakan berupa Sistem Operasi Windows 10, Ms. Office, XAMPP, MySQL Database, Visual Studio Code, Code Igniter, PHP (*Hypertext Preprocessor*), Laptop Huawei E4C3GBDA, Intel i5, RAM 8GB, HDD 500GB, Mouse Wireless Logitech. Diagram *deployment* ditampilkan pada Gambar 3.



Gambar 5. Deployment Diagram

Gambar 5 deployment diagram di atas menjelaskan bahwa pada sistem ini menggunakan program client dan server dengan menggunakan jaringan localhost yang di mana hanya dapat digunakan pada PC Client yang saling terhubung dengan XAMPP yang berfungsi untuk aplikasi dapat diakses secara offline.

3.1.1 Implementasi Metode Algoritma Naïve Bayes

Dalam penerapan algoritma Naïve Bayes di sistem ini adalah pada proses prediksi penentuan pembukaan cabang lagi Klinik NMW di Tangerang Selatan di mana dari atribut-atribut tersebut dapat ditentukan prediksi strategis atau tidaknya dan berdasarkan pengambilan data dari dataset yang sudah ada sebanyak 244 baris, Tabel 3 menampilkan input data training dengan data pada tabel di bawah ini:

Tabel 3. Data Training

Alamat	Kecamatan	Kota	Sewa Pertaahun	Luas Bangunan	Tingkat Bangunan	Lebar Jalan	Angkutan Umum	Kompetitor	Target	Status Lokasi
Jl Roda Hias, Serpong	Serpong	Tangerang Selatan	<1,2m	<250 ²	2 tingkat	4 arah	banyak	1km	sedang	? Strategis

Langkah perhitungan probabilitas menggunakan Naïve Bayes adalah sebagai berikut:

a. Menghitung jumlah probabilitas kelas/label:

- $P(Y = \text{Tidak Strategis}) = 4/244 = 0,02$
- $P(Y = \text{Kurang Strategis}) = 41/244 = 0,17$
- $P(Y = \text{Strategis}) = 199/244 = 0,82$

b. Menghitung jumlah probabilitas kategori:

- $P(\text{Sewa Pertaahun} = <500jt \mid <1,2m \mid <2m = \text{Tidak Strategis}) = 2/112 = 0,02$
- $P(\text{Sewa Pertaahun} = <500jt \mid <1,2m \mid <2m = \text{K. Strategis}) = 13/112 = 0,12$
- $P(\text{Sewa Pertaahun} = <500jt \mid <1,2m \mid <2m = \text{Strategis}) = 97/112 = 0,87$

Dst hingga probabilitas kategori Target dilakukan perhitungan yang sama seperti point b.

c. Kalikan semua label Tidak Strategis, Kurang Strategis, dan Strategis sebagai berikut:

- $(P|Y = \text{Strategis}) = 0,87 \times 0,82 \times 0,87 \times 1 \times 1 \times 1 \times 0,83 = 0,51514614$
- $(P|Y = \text{Kurang Strategis}) = 0,12 \times 0,15 \times 0,13 \times 0,17 = 0,0003978$
- $(P|Y = \text{Tidak Strategis}) = 0,02 \times 0,03 = 0,0006$

Berdasarkan hasil yang didapat, akan terlihat bahwa nilai probabilitas tertinggi ada pada label $(P|Y = \text{Strategis})$. Sehingga dapat disimpulkan, bahwa status lokasi tersebut adalah **Strategis**.

3.2 Pengujian

Setelah dilakukan penelitian dan rancangan, berikut pengujian sistem yang akan dilakukan terhadap uji akurasi dan prediksi.

< 2m	< 350m ²	3 tingkat	4 arah	banyak	1km	banyak	strategis	strategis
< 1,2m	< 350m ²	3 tingkat	1 arah	banyak	1km	banyak	strategis	strategis
< 1,2m	< 250m ²	2 tingkat	1 arah	tidak ada	1km	sedang	kurang strategis	kurang strategis
< 500jt	< 250m ²	2 tingkat	2 arah	tidak ada	1km	sedikit	kurang strategis	kurang strategis
< 500jt	< 250m ²	2 tingkat	2 arah	sedikit	1km	sedikit	strategis	strategis
< 500jt	< 200m ²	2 tingkat	4 arah	sedikit	1km	sedikit	strategis	strategis
< 500jt	< 250m ²	2 tingkat	4 arah	banyak	1km	banyak	strategis	strategis
< 1,2m	< 200m ²	2 tingkat	4 arah	banyak	4km	banyak	strategis	strategis
< 500jt	< 200m ²	2 tingkat	2 arah	banyak	4km	banyak	kurang strategis	strategis
< 2m	< 350m ²	3 tingkat	2 arah	banyak	4km	banyak	strategis	strategis
< 1,2m	< 350m ²	3 tingkat	4 arah	banyak	4km	banyak	strategis	strategis

Hasil Akurasi : 93,878%

Gambar 6. Tampilan Layar Menu *Naïve Bayes Performance*

ada tampilan layar Gambar 6. di atas menampilkan uji akurasi dari data *training* dan data *testing* sesuai dengan persentase yang dipilih. Uji akurasi pada gambar di atas dipilih dengan 80% data *training* dan 20% data *testing*, kemudian uji akurasi yang dihasilkan sebesar 93,878% di mana.

Prediksi

Alamat
Jl. Roda Hias, Serpong, Kec. Serpong

Kecamatan
Parung

Kota
Tangerang Selatan

sewa_pertahun
≤ 1,2m

luas_bangunan
≤ 250m²

tingkat_bangunan
2 tingkat

Proses

Total Label
kurang strategis - 41 (1.5634652576079E-5)
strategis - 199 (0.0022557403360494)
tidak strategis - 4 (0)
Total : 244

Hasil

Hasil Predikal
tidak strategis - 0
kurang strategis - 1.5634652576079E-5
strategis - 0.0022557403360494
strategis

sewa_pertahun ≤ 1,2m
kurang strategis - 10, strategis - 92, tidak strategis - 2

Gambar 7. Tampilan Layar Menu *Naïve Bayes* Prediksi dan Hasil

Pada tampilan layar Gambar 5. menampilkan hasil prediksi dari data yang diinput *user* dimasa yang akan datang, dan hasil tersebut didapat dari perhitungan *Naïve Bayes*..

4. KESIMPULAN

Berdasarkan hasil pengujian yang telah dilakukan pada *dataset* dengan studi kasus Klinik NMW bahwa *data mining* mampu melakukan klasifikasi pada dataset yang sudah ada dari studi kasus yang dimiliki Klinik NMW berdasarkan atribut-atribut yang telah ditetapkan, kemudian diproses menggunakan metode algoritma naive bayes dan menghasilkan data akurasi terhadap data training dan data testing. Berdasarkan hasil perhitungan menggunakan data mining dengan metode algoritma naive bayes didapatkan hasil pengujian yaitu strategis, kurang strategis, dan tidak strategis dan didapatkan juga hasil uji akurasi berdasarkan perbandingan data training 80% dan data testing 20% maka hasil akurasi yang didapatkan adalah 93,878%, sehingga dalam penggunaan metode naive bayes ini bagus dalam membantu prediksi pembukaan cabang baru Klinik NMW strategis atau tidaknya.

Penelitian yang dilakukan tentu tidak terlepas dari kekurangan yang dapat dijadikan sebagai proses kedepannya agar dapat dikembangkan dalam melakukan *import* dataset dapat digunakan dengan format lain diluar dari xls.

DAFTAR PUSTAKA

- [1] E. Elisa, "Analisa dan Penerapan Algoritma C4.5 Dalam Data Mining Untuk Mengidentifikasi Faktor-Faktor Penyebab Kecelakaan Kerja Kontruksi PT.Arupadhatu Adisesanti," *J. Online Inform.*, vol. 2, no. 1, p. 36, 2017, doi: 10.15575/join.v2i1.71.
- [2] Heliyanti Susana, "Penerapan Model Klasifikasi Metode Naive Bayes Terhadap Penggunaan Akses Internet," *J. Ris. Sist. Inf. dan Teknol. Inf.*, vol. 4, no. 1, pp. 1–8, 2022, doi: 10.52005/jursistekni.v4i1.96.
- [3] F. Sari and D. Saro, "Implementasi Algoritma C4.5 Dalam Menentukan Lokasi Prioritas Penyuluhan Program

- Keluarga berencana di kecamatan dumai timur,” *J. Penelit. Pos dan Inform.*, vol. 8, no. 1, p. 63, 2018, doi: 10.17933/jppi.2018.080105.
- [4] B. Christian and L. Hakim, “Penerapan Algoritma Fuzzy C-Means Pada Penentuan Lokasi Gudang Pendukung PT. XYZ,” *Aiti*, vol. 16, no. 1, pp. 31–48, 2019, doi: 10.24246/aiti.v16i1.31-48.
- [5] S. Hendrian, “Algoritma Klasifikasi Data Mining Untuk Memprediksi Siswa Dalam Memperoleh Bantuan Dana Pendidikan,” *Fakt. Exacta*, vol. 11, no. 3, pp. 266–274, 2018, doi: 10.30998/faktorexacta.v11i3.2777.
- [6] R. Annisa, “Analisis Komparasi Algoritma Klasifikasi Data Mining Untuk Prediksi Penderita Penyakit Jantung,” *J. Tek. Inform. Kaputama*, vol. 3, no. 1, pp. 22–28, 2019, [Online]. Available: <https://jurnal.kaputama.ac.id/index.php/JTIK/article/view/141/156>
- [7] S. Suprianto, “Implementasi Algoritma Naive Bayes Untuk Menentukan Lokasi Strategis Dalam Membuka Usaha Menengah Ke Bawah di Kota Medan (Studi Kasus: Disperindag Kota Medan),” *J. Sist. Komput. dan Inform.*, vol. 1, no. 2, p. 125, 2020, doi: 10.30865/json.v1i2.1939.
- [8] R. Budiman and R. Anto, “Penerapan Data Mining Untuk Menentukan Lokasi Promosi Penerimaan Mahasiswa Baru Pada Universitas Banten Jaya (Metode K-Means Clustering),” *ProTekInfo(Pengembangan Ris. dan Obs. Tek. Inform.*, vol. 6, no. 1, p. 6, 2019, doi: 10.30656/protekinfo.v6i1.1691.
- [9] D. R. Utami, A. Kurniawan, and U. Enri, “Naive Bayes Klasifikasi untuk Rekomendasi Strategi Promosi Tindakan pada Aesthetic Dental Clinic Karawang,” vol. 5, no. September, pp. 601–610, 2021.
- [10] T. Imandasari, E. Irawan, A. P. Windarto, and A. Wanto, “Algoritma Naive Bayes Dalam Klasifikasi Lokasi Pembangunan Sumber Air,” *Pros. Semin. Nas. Ris. Inf. Sci.*, vol. 1, no. November, p. 750, 2019, doi: 10.30645/senaris.v1i0.81.
- [11] H. B. Dwiatmojo and D. Fitriati, “Pemetaan Lokasi Kos Berdasarkan Kriteria Pengguna Menggunakan Algoritma Apriori dan,” *Pemetaan Lokasi Kos Berdasarkan Kriter. Penguna Menggunakan Algorith. Apriori dan SAW*, vol. 1, no. 1, pp. 1–11, 2020, [Online]. Available: <http://journal.univpancasila.ac.id/index.php/jiac/article/view/1397/890>
- [12] R. A. Kurniawan *et al.*, “Penerapan Algoritma K-Means Untuk,” vol. 01, no. 1, pp. 10–18, 2022.